

KATALOG

Yumuşak Yolvericiler

PSR, PSRC, PSE ve PSTX



—
**Motorlar, dnyada retilen
elektriđin neredeyse çte birini
kullanır. Bu nedenle, gvenilir
motor kontrol, modern yařam
tarzımızda çok nemli bir yere
sahiptir.**

İçindekiler

04	ABB yumuşak yolvericiler
06	Yumuşak yolvericiler için ortak uygulamalar
08	Motor yolverme
12	Yumuşak yolverici portföyü
16	Montaj talimatları
17	Sertifikalar ve onaylar
18	PSR
28	PRSC
40	PSE
52	PSTX
72	Fieldbus haberleşme
74	Pazarlama materyalleri ve araçları

ABB yumuşak yolvericiler

Sektöre nasıl yardımcı oluyoruz

ABB yumuşak yolvericileri size çeşitli değerler ve avantajlar sunar. İster danışman, OEM, pano üreticisi veya son kullanıcı olun, bir yumuşak yolverici, motor güvenilirliğini güvence altına alarak, kurulum verimliliğini optimize ederek ve uygulama üretkenliğini artırarak işletmenize değer katacaktır.



DAHA
GÜVENİLİR
Koruma

ABB yumuşak yolvericiler, motoru elektriksel stresten koruyarak motor ömrünün uzatılmasına yardımcı olur. Başlangıç akımları yükün durumuna, uygulamanın tipine ve motor boyutuna göre kolaylıkla optimize edilebilir. Motoru farklı yük ve şebeke düzensizliklerinden korumak için 10'un üzerinde motor koruma özelliği bulunmaktadır.



DAHA KOLAY
Kurulum

Yumuşak yolvericinize ihtiyacınız olan tüm özellikleri dahil ederek kurulum süresini ve pano boyutunu azaltın. Kompakt tasarımı ve birçok dahili özelliği sayesinde ABB yumuşak yolvericileri, kolay kurulum imkanı sunar. Dahili bypass ısı yayılımını azaltırken zaman ve alan tasarrufu da sağlar. Tek üniteye eksiksiz motor yolverme çözümü.



DAHA VERİMLİ
Uygulama

Yumuşak yolverici sadece motora yolvermekle kalmaz aynı zamanda üretimdeki durma sürelerini de azaltır. ABB yumuşak yolvericileri, motorlar üzerindeki mekanik stresi azaltır ve motor ömrünü uzatır. Tork kontrol, pompa temizleme, motor frenleme gibi birçok özellik ile prosesler tam performansta çalışır.



Xylem - Güney Afrika Madencilik endüstrisine verimlilik sağlayan ABB yumuşak yolvericiler

Xylem'in su çözümlerinden biri de madenlerdeki su baskınını önlemek üzerine. Önceki yumuşak yolvericiler çok sayıda ekstra koruma ekipmanına ihtiyaç duyuyordu. Xylem, 3.500 metre derinlikte bile güvenilirlik sağlayacak daha basit bir çözüm arıyordu. %80 oranında komponentlerin azaltılması ile kurulum süresi %60 oranında kısaltıldı. Maliyetlerin yarıya indirilmesi, Xylem'in yumuşak yolvericiler ile öncekine göre iki kat daha fazla pano satmasına yardımcı oldu.



Kurulum süresi
%60 azaltıldı



Toplam pano maliyeti
%50 azaltıldı

Yumuşak yolvericiler için ortak uygulamalar

Pompalar, fanlar, kompresörler ve konveyörler

Bir yumuşak yolverici, uygulamalarınızda harikalar yaratabilir. Kullanışlı özelliklerle dolu olarak ekipmanınızın aşınmasını azaltır, süreçlerinizin güvenilirliğini sağlar ve genel üretkenliği artırır.



01 Pompalar



02 Fanlar

Pompa

Tork kontrolü ile su hasarlarını azaltın

Su hasarı, pompalarda yaygın bir sorundur ve genellikle pompa başlatılırken ve durdurulurken borularda ve valflerde aşınmaya neden olur. ABB yumuşak yolvericiler, tork kontrolü özelliği ile kalkış sırasında yumuşak bir boru doldurma sağlar ve duruş sırasında su hasarını ortadan kaldırır. Böylece sisteminizin çalışma ömrü ve süresi artar.

Boruları ve pompaları temiz tutun

Zaman içinde pompa sistemlerinde biriken atıklar nedeniyle tıkanmalar oluşabilir. Bu tıkanıklıklar su basıncını düşürür ve pompalara zarar verebilir. ABB yumuşak yolvericiler, ters yöne dönüş ve darbeli yol verme özellikleri sayesinde, pompa tıkanmalarını ve buna bağlı arıza süresini önlemeye ve çözmeye yardımcı olabilir.

Düşük yük koruması ile boştaki dönmeyi önleyin

Yumuşak yolvericinin düşük yük koruması özelliği ile pompaların boştaki çalışması ve bu durumun getireceği sorunlar önlenir. Pompayı ek aşınmadan koruyarak motoru durdurur ve çalışma ömrünün uzamasına katkıda bulunur.

01



Fan

Uygulamaya göre yumuşak yol verme

Fanlar genellikle yüksek bir atalet momentine sahiptir, bu da başlangıcın zor ve başlangıç akımının yüksek olmasına neden olur. ABB yumuşak yolverici ile kalkış sırasında gerilim yavaşça artırılır, akım düşürülür ve kalkış akımı sınırlanır. Yüksüz durumdan tam yüklü duruma kadar hemen hemen tüm başlangıç koşullarına göre ayarları yapabilmek mümkündür.

Motor frenleme ile daha hızlı duruş

Bir fanı durdurmak da uzun sürebilmektedir. Dinamik fren özelliği ile duruş süresi azaltılabilir. Bu durum yükün yüksek bir atalet momentine sahip olduğu durumlarda proses güvenliğini artırır ve operatör için fanın çalışmasını kolaylaştırır.

Sabit duruş freni ile istenmeyen dönmeleri engelleyin

Duruş halinde bulunan bir fan, rüzgar ya da diğer bir fanın oluşturduğu hava akışı sebebiyle ters yönde dönme yapabilir. Sabit duruş freni özelliği ile istenmeyen ters yönde dönüş engellenebilir ve harici bir mekanik frene ihtiyaç duymadan sistemin kontrolünü iyileştirir.

02





03 Kompresörler



04 Konveyör (taşıyıcı) bantlar

Kompresörler

Akım sınırlama ile akımın tam kontrolü

Birçok uygulama yüksek kalkış akımlarına karşı oldukça hassastır. Akım sınırlama özelliği ile motor, zayıf şebeke koşullarında başlatılıp sistemin devamlılığı sağlanabilir. Akımın düşürülmesi demek kablolar, şebeke ve motordaki stresin de azaltılması demektir.

Scroll (vidalı) kompresörler için tam gerilimle kalkış

Vidalı tip kompresörlerde düşük başlangıç akımı korunarak motora çok kısa bir sürede yolverilmelidir. Tam gerilimle kalkış özelliği ile akım darbesi oluşturmadan neredeyse direkt bir başlangıç sağlanabilir.

Sorunsuz devreye alma için faz ters yön koruması

Fazların yanlış bağlanması durumunda motor ters yönde döner ve kompresör üzerinde ciddi hasarlara neden olur. Faz ters yön koruması ile motorun ters yönde çalışması engellenir ve bu da maliyetli kompresör hasarlarından kurtulmak demektir.

03



Konveyörler

Aşırı yük koruması ile aşırı ısınmayı önleyin

Konveyör bant üzerinde çok fazla malzeme olması, motorun güvenilirliğini ve ömrünü azaltarak aşırı yük ve aşırı ısınmaya neden olabilir. ABB'nin aşırı yük koruma özelliği, aşırı ısınma durumunda motoru durdurarak aşırı ısınmayı önler.

Düşük hızlı jog ile artan esneklik

Konveyörü durdurduktan sonra konveyör bandını tekrar konumlandırmak için motorun düşük hızda çalıştırılması gerekebilir. Düşük hızlı jog özelliği ile bandı ileri ve geri yönde manuel olarak pozisyonlamak mümkündür. Böylece proses verimi arttırılır ve yumuşak yolvericiye göre daha pahalı bir çözüm olan hız kontrol cihazı ihtiyacı ortadan kaldırılır.

Acil durum özelliği ile kesintisiz çalışma

Kısa devre olmuş bir tristör, bileşen değiştirilene kadar onu devre dışı bırakan bir yumuşak yolverici için olası bir sorundur. Yumuşak yolverici, acil durum özelliğini kullanarak, bir tristör kısa devre olsa bile çalışmaya devam edecek ve maliyetli plansız duruşlardan kaçınacaktır.

04



Motor yolverme

Motora yolvermek neden önemlidir?

Elektrik motorlarının çalıştırılması ve durdurulmasıyla ilgili bazı sık karşılaşılan, tipik sorunlar vardır. İhtiyaca bağlı olarak farklı yolverme yöntemleri kullanılabilir.



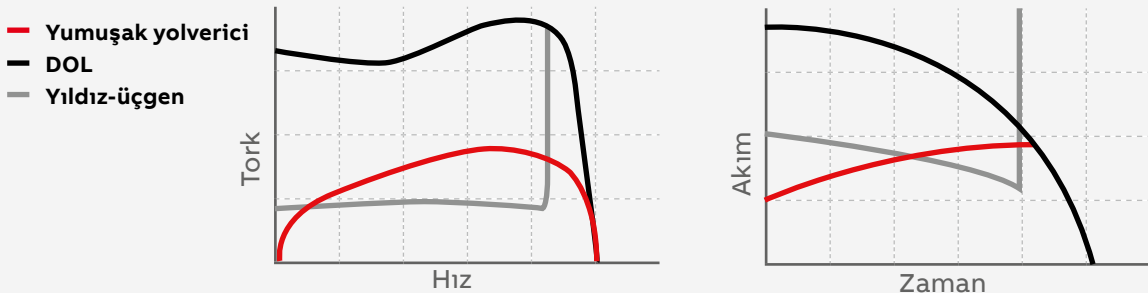
Direkt yolverme (DOL)

Direkt yolverme (DOL), en kolay ve en çok kullanılan motor yolverme metodudur. Sabit şebekelerde, mekanik olarak sağlam ve iyi ölçülendirilmiş şaft sistemleri için uygundur. DOL başlatma kontrolsüzdür, yükün tipinden bağımsız olarak motor maksimum kalkış akımında ve torkta start alır.

Yıldız-üçgen yolverme

Yıldız-üçgen yolverici, kalkış sırasında akımı ve torku azaltır. Kalkış akımı, direkt yolverme ile karşılaştırıldığında yaklaşık üçte biri oranındadır, kalkış torkunu da yaklaşık yüzde 25'e düşürür. Yıldız-üçgende sabit değerler mevcuttur, bu nedenle tork çok düşürülürse motor çalışmayacaktır. Yıldızdan üçgen bağlantıya geçişte tepe noktaları meydana gelebilir.

Bir motorun çalıştırılmasından itibaren tipik tork ve akım eğrileri





Yumuşak yolverici

Direkt ve yıldız üçgen yolvericiler gibi, yumuşak yolvericiler de tam hızlı uygulamalarda motorların kalkışı ve duruşu için kullanılır. Motora yolvermede yaşanan elektriksel darbeler ve yüksek kalkış akımları gibi etkiler elimine edilir. Yumuşak yolverici, yumuşak kalkış ve yumuşak duruş sunduğundan, birçok tam hızlı motor uygulamasında direkt veya yıldız-üçgen yolverici ile değişken hızlı sürücü arasında en uygun çözümdür.

Sürücü (VSD)

Bir yumuşak yolverici gibi, bir sürücü (VSD) de yumuşak kalkış ve duruş işlemini gerçekleştirebilir. Bununla birlikte, VSD, öncelikle motor hızını kontrol etmek için tasarlanmıştır, bu da değişken hızlı uygulamalarda enerji verimli motor çalışması sağlar. Bu nedenle, yalnızca tam hızlı motorların yumuşak bir şekilde başlatılmasını ve durdurulmasını sağlamak amacıyla bir VSD kullanılması gereksiz yere gelişmiş bir çözüm olarak kabul edilebilir.

Farklı motor yol verme yöntemleri arasında karşılaştırma

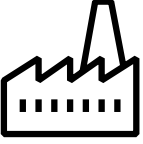
Aşağıdaki tablo, en yaygın motor yol verme yöntemleri kullanılarak hangi sorunların önlendiğini açıklamaktadır.

Karşılaştırma	Yol verme metodu			
	Direkt DOL	Yıldız-üçgen Y/D	Yumuşak yolverici	Sürücü
Yüksek demeraj akımını azaltma	Hayır	Evet	Evet	Evet
Yataklar, miller, dişli kutuları vb. üzerindeki ağır aşınmayı azaltma	Hayır	Azaltılmış	Evet	Evet
Kayıplarda gerilme ve sargılarda aşınmayı azaltma	Hayır	Azaltılmış	Evet	Evet
Tork/akım tepe noktalarını kaldırma	Hayır	Hayır	Evet	Evet
Borularda su hasarını (koç darbesi) önleme	Hayır	Hayır	Evet	Evet
Değişken hız kontrolü ihtiyacı	Hayır	Hayır	Hayır	Evet

ABB yumuşak yolvericiler

Motor yol verme çözümünüzün bir parçası

Motor yol verme işleminde çok sayıda komponent birbiriyle uyumlu bir biçimde çalışmalıdır. ABB, dünya çapında sayısız kurulumda birlikte kanıtlanmış, gerekli tüm komponentleri ve eksiksiz motor yol verme çözümlerini sunan, motora yol verme için tek durak noktasıdır.



ATEX motoru için yumuşak yolverici kullanabilir miyim?

ABB yumuşak yolverici PSTX, aşağıdaki hususlar dikkate alınrsa, Ex ortamlarda ATEX sınıfı motorları başlatmak için kullanılabilir:

- Yumuşak yolverici Ex alanının dışına yerleştirilmelidir. Ya başka bir lokasyonda ya da ATEX onaylı bir panonun içinde.
- ATEX onaylı bir termik röle ve bir hat kontaktörü beraber kullanılmalıdır. Bu termik röle yumuşak yolverici içerisindeki elektronik aşırı yük korumasının yerini alacak ve mutlaka ATEX onaylı açma eğrisine sahip olacaktır.
- Yumuşak yolvericiyi uygulamaya göre normal ve ağır şart olarak seçin. Hat kontaktörünü ve termik röleyi tip 2 koordinasyonda seçin.

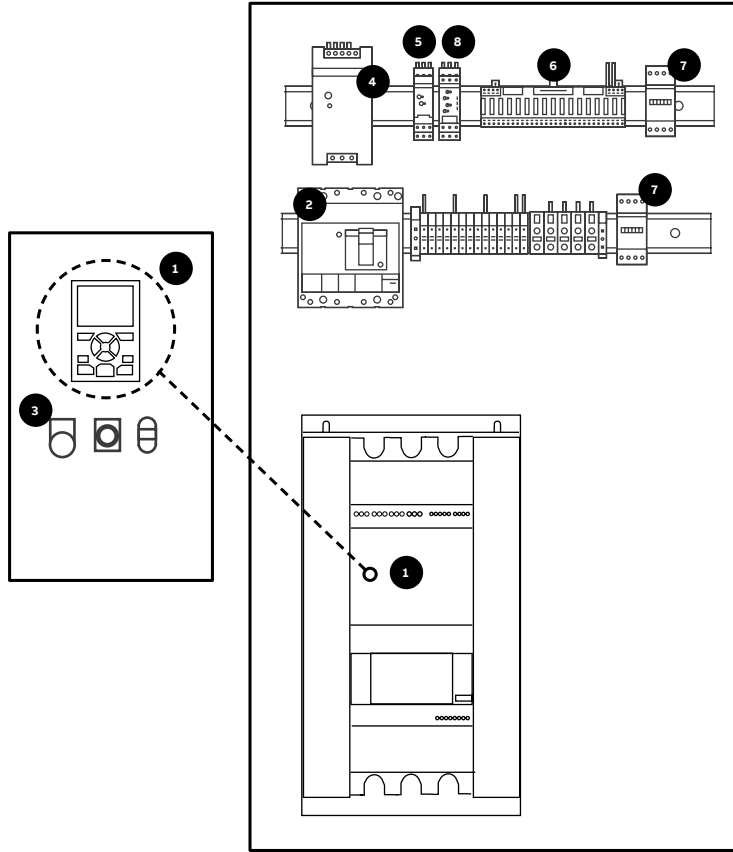
A T E X
• ATmosphères
• EXplosibles



Bir gemide yumuşak yolverici kullanabilir miyim?

ABB yumuşak yolvericiler PSE ve PSTX denizcilik onaylarına sahiptir ve marin sertifikasına sahiptir.

Elektriksel toprak barındırmayan gemi sistemlerinde IT şebekeler kullanılır. Bu tip şebekelerde ABB yumuşak yolverici kullanmak mümkündür fakat şebekedeki bozulmaların yumuşak yolvericinin içerisindeki elektronik cihazları olumsuz etkilemesini önlemek için fonksiyonel toprağın ya da yumuşak yolverici üzerindeki toprağın bağlantısının yapılmaması tavsiye edilir.



01 Yumuşak yolverici

- Azaltılmış akımla yumuşak kalkış ve duruş
- Proses verimliliğini artıran özellikler
- Pano kapağına montaj için çıkarılabilir tuş takımı



02 Kompakt şalter MCCB

- Motorun kısa devre koruması
- Elektriksel izolasyon sağlanması



03 Operatör butonlar ve sinyal lambaları

- Motorun uzaktan kumandası
- Yumuşak yolverici ve motor durumunun ışıklı ve sesli olarak indikasyonu
- Motorun acil durdurulması



04 Güç kaynağı CP-E

- Pano içerisinde 24V AC/DC ekipman kullanma imkanı, örn. PLC



05 Sıvı seviyesi izleme röleleri CM-ENS

- Su seviyesinin izlenmesi ve sinyalizasyonu



06 PLC AC500

- Otomatik kontrol
- Uzaktan haberleşme



07 Hat kontaktörü AF

- Duruşta izolasyon
- Arızalarda izolasyon
- Acil duruş
- Yedek DOL yolverici



08 Emniyet rölesi

- Sentry emniyet rölesi serisi güçlüdür ve kullanımı kolaydır. PLe/SIL3'e kadar E-stop'ları veya diğer türdeki emniyet cihazlarını izleyebilirler.

Yumuşak yolvericiler portföyü

Genel Bakış

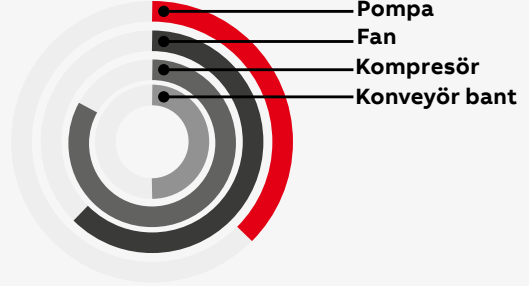


PSR - Kompakt seri

PSR, temel avantajlara ve değerlere sahip en kompakt yumuşak yolvericimizdir. PSR, saatte 100 adede kadar yol verme işlemi yapabilir. Küçük motorlar için uygundur.

Akım: 3 A... 105 A

Ana gerilim: 208 V... 600 V

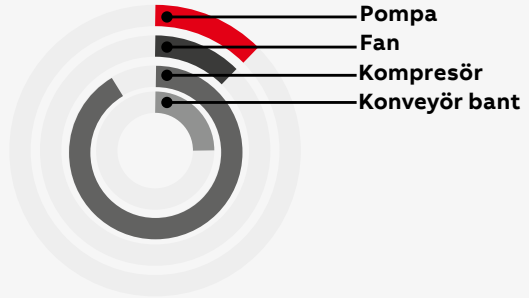


PSRC - Vidalı kompresörler için

PSRC'nin sabit ayarlarla kurulumu hızlı ve kolaydır. Vidalı kompresörler için tasarlanmıştır. Böylece kompresör üzerinde daha az stres oluşmasına neden olur ve bakım maliyetini minimuma indirir.

Akım: 3 A... 105 A

Ana gerilim: 208 V... 600 V

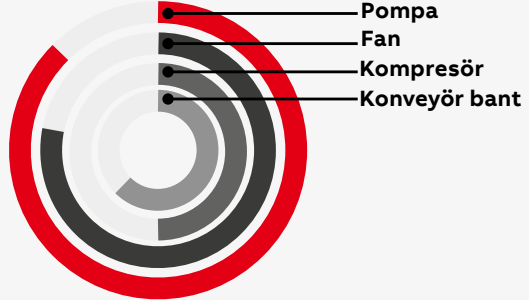


PSE - Verimli seri

Yüksek yol verme kapasitesi ile maliyet etkinliği arasında mükemmel bir denge sağlayan yeni nesil PSE, gerçek bir genel amaçlı yumuşak yolvericidir. Şimdi dahili Modbus haberleşmesi de destekliyor.

Akım: 18 A... 370 A

Ana gerilim: 208 V... 600 V

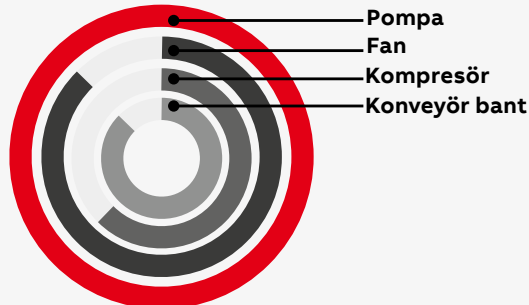


PSTX - Gelişmiş seri

PSTX, her motor yol verme uygulaması için eksiksiz bir alternatiftir. Tüm temel haberleşme protokollerini destekleyen dahili Modbus ve harici Anybus modüllerine sahiptir.

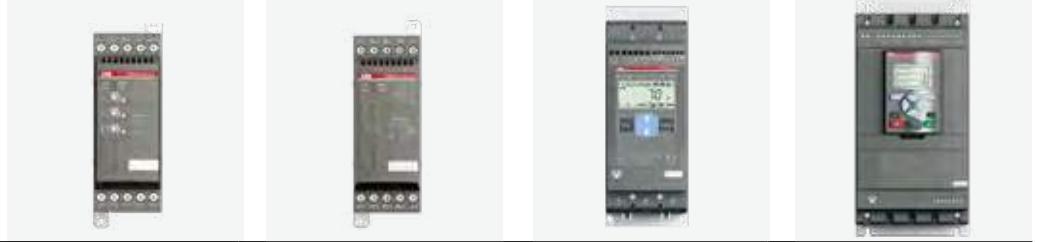
Akım: 30 A... 1250 A

Ana gerilim: 208 V... 690 V



Yumuşak yolverici seçimi

ABB yumuşak yolverici teklifi, her ihtiyacı karşılayan dört seriden oluşur. Ürünler motor güvenilirliğini, kurulum ve uygulama verimliliğini arttırır.



Ürün özellikleri – genel bakış	PSR	PSRC	PSE	PSTX
Teknoloji	Temel	Temel	Orta	Gelişmiş
Motor boyutu	Küçük – 105 A'e kadar	Küçük – 105 A'e kadar	Orta - 370 A'e kadar	Büyük – 1250 A'e kadar
Kurulum verimliliği	Temel	Temel	Orta	Gelişmiş
Motor koruması	-	-	Orta	Gelişmiş
Uygulama	Tüm	Vidalı kompresör	Tüm	Tüm
Uygulama geliştirme	Temel	Temel	Orta	Gelişmiş
Fieldbus haberleşme	Evet	Evet	Evet	Evet
Anybus haberleşme	-	-	-	Evet
Tork kontrolü	-	-	Evet	Evet
Ağır şart yol verme	-	-	Evet	Evet
Kasa boyutları	A, B, C, D	A, B, C, D	A, B, C	A, B, C, D, E, F

Seçim süreci

1

Yumuşak yolverici serisini belirleyin

İlk olarak, uygulamanın ve motorun ihtiyaçlarını karşılayan yumuşak yolverici serisini belirleyin. Üç seriyi ve her birinin kapsadığı güç aralığını keşfetmek için soldaki kılavuzu kullanın.

2

Yumuşak yolverici boyutunu motor akımıyla eşleştirin

Yumuşak yolverici serisini seçtikten sonraki adımda doğru boyut belirlenmelidir. Yumuşak yolverici seçiminde motor nominal akımı ile değerine bağlıdır. Motor akımına karşılık gelen yumuşak yolvericiyi bulun.

3

İnce ayar yapın ve doğru boyutu seçin

Son adım, seçimde ince ayar yapmaktır ve dikkate alınması gereken üç farklı faktör vardır:

- Normal veya ağır şart: Eğer yük, ağır şart olarak nitelendiriliyorsa, bir üst boyuttaki yumuşak yolvericiyi tercih edin.
- Yüksek ortam sıcaklığı
- Yüksek rakım

Güç düşümü faktörlerini doğru belirlemek için denklemleri ve sağdaki tabloyu kullanın.

Rakım formülü

1000-4000 m veya 3280-13123 ft arasındaki denizden yüksekliklerde yumuşak yolvericiler için uygulanması gereken güç düşümü formülü :

Metre cinsinden: % Ie = 100 - (x-1000)/150

Feet olarak: % FLA = 100 - (y-3280)/480

x/y, m/ft cinsinden gerçek rakımdır

Sıcaklık denklemleri

Santigrat cinsinden PSTX ve PSR: 40...60 °C: Ie'yi %0,8 / °C ile azaltın

Fahrenheit cinsinden PSTX ve PSR: 104...140 °F: FLA'yı %0.44 / °F ile azaltın

Santigrat cinsinden PSE: 40...60 °C: %0,6 / °C ile Ie'yi azaltın

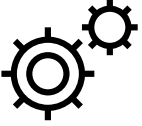
Fahrenheit cinsinden PSE: 104...140 °F: FLA'yı %0.33 / °F ile azaltın

Tipik uygulamalar

Normal şart	Ağır şart
Baş pervaneleri	Santrifüj fan
Santrifüj pompası	Konveyör bant (uzun)
Kompresörler	Kırıcı
Konveyör bant (kısa)	Karıştırıcı (mikser)
Asansör	Kereste makinesi

Yumuşak yolvericilerin faydaları ve özellikleri

Referanslar



DAHA GÜVENİLİR Koruma

Motorlarınızın ömrünü uzatın...

ABB yumuşak yolvericiler ile demeraj akımları; yükünüze, uygulamanıza ve motor boyutunuza göre kolayca optimize edilir.

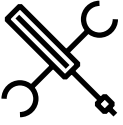
...elektriksel streslerden koruyarak.

Motorunuzu aşırı yüklerden ve şebeke düzensizliklerinden korumak için ondan fazla motor koruma özelliği dahildir.

RHOSS, hava akışında emniyetli ve güvenilir

İtalya'dan bir HVAC uzmanı olan RHOSS, bir vidalı kompresörün ihtiyaç duyduğu kısa kalkış süresini korurken kalkış (demeraj) akımlarını %60 oranında azaltmayı başardı.

Demeraj akımları **%60** azaltıldı



DAHA KOLAY Kurulum

Kurulum sürenizi ve pano boyutunuzu azaltın...

ABB yumuşak yolvericilerin kompakt tasarımları ve birçok dahili özelliği sayesinde kurulumu kolaydır.

...ihtiyacınız olan her şeyin dahili olmasını sağlayarak.

Dahili bypass, ısı yayılımını azaltırken enerji ve alandan tasarruf sağlar: ABB tarafından tasarlanan ve doğrulanan tek bir üniteye eksiksiz bir motor yolvermeçözümü.

Xylem - Güney Afrika

Madencilik endüstrisine verimlilik sağlayan ABB yumuşak yolvericiler

Xylem, komponent sayısını %80 oranında azalttı, kurulum süresini %60 oranında kısalttı. Yarıya indirilen maliyetler, Xylem'in yumuşak yolvericilerle eskisine göre iki kat daha fazla pano satmasına yardımcı oldu.

Toplam pano maliyetleri **%50** azaltıldı



DAHA VERİMLİ Uygulama

Üretim duruş sayısını azaltın...

ABB yumuşak yolvericiler, uygulamanız üzerindeki mekanik stresi azaltarak çalışma süresini artırır.

...yumuşak yolvericinin sadece yolvermekten fazlasını yapmasına izin vererek.

Tork kontrolü, pompa temizleme, motor frenleme ve daha birçok özellik, prosesinizi tam potansiyeliyle kullanmanızı sağlar.

Yantai Guhe, pompaları

durdurarak maliyetleri düşürdü

Önde gelen bir Çinli pompa üreticisi olan Yantai Guhe'de artan uygulama üretkenliği, PSE sayesinde çözülmüş su hasarı sorunu ile üretkenliği artırıyor ve şimdi maliyetlerden tasarruf sağlıyor ve siparişleri kazanıyor.

Bakım maliyetleri **%40** azaltıldı



Yumuşak yolverici özellikleri	PSR	PSE	PSTX
Akım sınırlama	-	●	●
Akım sınırlama rampası ve dual akım sınırlama	-	-	●
Elektronik motor aşırı yük koruması, EOL	-	●	●
Dual aşırı yük koruması	-	-	●
Düşük yük koruması	-	●	●
Güç faktörü düşük yük koruması	-	-	●
Kilitli rotor koruması	-	●	●
Akım / Gerilim dengesizliği koruması	-	-	●
Faz ters yön koruması	-	-	●
Kullanıcı tanımlı koruma	-	-	●
Motor ısıtması	-	-	●
Motor koruması için PTC / PT100 girişi	-	-	●
Aşırı gerilim/düşük gerilim koruması	-	-	●
Toprak hatası koruması	-	-	●

● = standart, O = opsiyonel, - = mevcut değil



Yumuşak yolverici özellikleri	PSR	PSE	PSTX
Dahili bypass	●	●	●
Üçgen bağlantı olanağı	-	-	●
Grafik ekran ve tuş takımı	-	●	●
Çıkarılabilir tuş takımı	-	-	●
Motor çalışma süresi ve start sayısı	-	-	●
Programlanabilir uyarı fonksiyonları	-	-	●
Hata tanılama	-	-	●
Aşırı yük açma süresi	-	-	●
Aşırı yük soğutma süresi	-	-	●
Analog çıkış	-	●	●
Fieldbus haberleşme	O	●	●
Olay kaydı	-	O	●
Dil seçenekleri	-	-	17
Elektriksel sayaç	-	-	●

● = standart, O = opsiyonel, - = mevcut değil



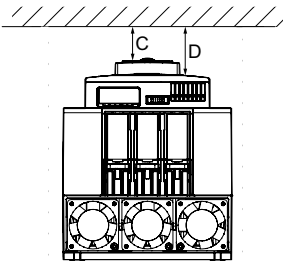
Yumuşak yolverici özellikleri	PSR	PSE	PSTX
Tork kontrolü	-	●	●
Tork sınırlama	-	-	●
Kaplamalı PCBA	-	●	●
Acil durum modu	-	-	●
Düşük hızda ileri/geri jog	-	-	●
Dinamik fren	-	-	●
Sabit duruş freni	-	-	●
Sıralı yolverme	-	-	●
Tam gerilimle yolverme	-	-	●
Darbeli yolverme	-	●	●
Otomatik pompa temizleme	-	-	●

● = standart, O = opsiyonel, - = mevcut değil

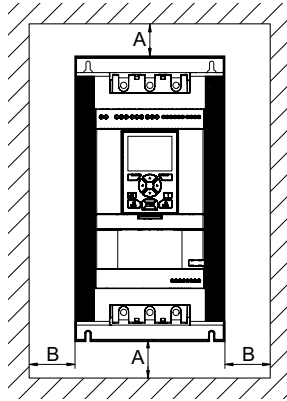
Montaj Talimatlar

Ürün	Duvara minimum mesafe mm (inç)			
	A	B	C	D
PSR				
PSR3 ... PSR16	0	0	25 (0.98)	YOK
PSR25 ... PSR30	0	0	25 (0.98)	YOK
PSR37 ... PSR45	0	0	25 (0.98)	YOK
PSR60 ... PSR105	0	0	25 (0.98)	YOK
PSRC				
PSR3 ... PSR16	0	0	25 (0.98)	YOK
PSR25 ... PSR30	0	0	25 (0.98)	YOK
PSR37 ... PSR45	0	0	25 (0.98)	YOK
PSR60 ... PSR105	0	0	25 (0.98)	YOK
PSE				
PSE18 ... PSE105	100 (3.94)	10 (0.39)	20 (0.79)	YOK
PSE142 ... PSE170	100 (3.94)	10 (0.39)	20 (0.79)	YOK
PSE210 ... PSE370	100 (3.94)	10 (0.39)	20 (0.79)	YOK
PSTX				
PSTX30 ... PSTX105	100 (3.94)	10 (0.39)	20 (0.79)	35 (1.38)
PSTX142 ... PSTX170	100 (3.94)	10 (0.39)	20 (0.79)	35 (1.38)
PSTX210 ... PSTX370	100 (3.94)	10 (0.39)	20 (0.79)	35 (1.38)
PSTX470 ... PSTX570	150 (5.91)	15 (0.59)	20 (0.79)	35 (1.38)
PSTX720 ... PSTX840	150 (5.91)	15 (0.59)	20 (0.79)	35 (1.38)
PSTX1050 ... PSTX1250	150 (5.91)	15 (0.59)	20 (0.79)	35 (1.38)

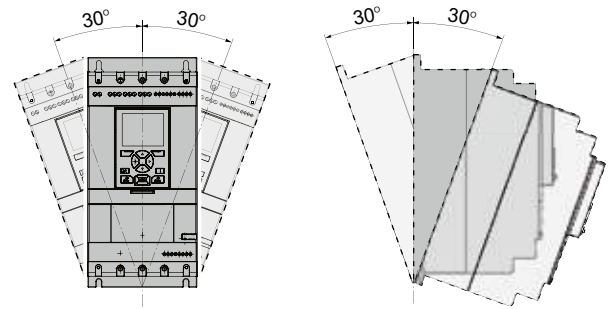
Öne olan minimum mesafe



Duvara minimum mesafe










Maksimum montaj açısı



Sertifikalar ve onaylar

Aşağıdaki tablo, ABB yumuşak yolvericiler için sertifikalarını ve onayları göstermektedir. Diğer sertifikalar ve/veya onaylar için lütfen ABB ile iletişime geçin.

Sertifikalar ve onaylar													
Kısaltmalar Onay yeri	Sertifikalar							Onaylar: gemi klas kuruluşları					
								ABS	DNV GL	Lloyd's Register	CCS	PRS	Class NK
PSR3 ... PSR105	•	•	•	•	•	•	•	—	—	—	—	—	—
PSRC3 ... PSRC105	•	•	•	•	•	•	•	—	—	—	—	—	—
PSE18 ... PSE370	•	•	•	•	•	•	•	•	•	•	•	•	•
PSTX30 ... PSTX1250	•	•	•	•	•	•	•	•	•	•	•	•	•

Not: • Standart tasarım onaylanmıştır, talep edilirse ürünler sertifika işaretini taşır.

Direktifler ve standartlar

No. 2006/95/EC	Alçak gerilim ekipmanları
No. 2004/108/EC	Elektromanyetik uyumluluk
EN 60947-1	Alçak gerilim şalt ve kontrol cihazları - Bölüm 1: Genel kurallar
EN 60947-4-2	AC yarı iletken motor kontrolörleri ve yol vericiler
UL 508	Endüstriyel Kontrol Ekipmanları
CSA C22.2 No 14	Endüstriyel Kontrol Ekipmanları

Yumuşak yolvericiyle birlikte kutuda bulunan öğeler

	Çoklu dil kılavuzu	Terminal kiti	Çıkarılabilir tuş takımı için kablo ve montaj kiti
PSR3 ... PSR105	•	—	—
PSRC3 ... PSRC105	•	—	—
PSE18 ... PSE370	•	•	—
PSTX30 ... PSTX1250	•	—	•

—
PSR yumuřak yolverici, kompakt tasarımı sayesinde etkin bir motor yolverme özümü sağlar.

Motor koruma řalteri ile birlikte PSR, karmařık yıldız-üçgen yolvericiden ok daha kompakt bir yolverme özümü oluřturur ve dahili bypass ile yumuřak yolverici iindeki enerji kayıpları büyük ölçüde azaltılır.



PSR

Kompakt seri

20	Genel bakış
22	Koordinasyon örnekleri
23	Sipariş detayları
24	Aksesuarlar
25	Teknik veriler
26	Boyutlar
27	Devre diyagramları

PSR - Kompakt seri

Genel bakış



Teknik özellikler

- Nominal çalışma akımı: 3...105 A
- Çalışma gerilimi: 208...600 V AC
- Geniş nominal kontrol besleme gerilimi: 100...240 V AC, 50/60 Hz veya 24 V AC/DC

Özellikler

- İki faz kontrol
- Gerilim rampası ile yumuşak kalkış ve duruş
- Enerji tasarrufu ve kolay kurulum için dahili bypass
- Üç potansiyometre ile kolay ayar
- İzleme için Çalışma (Run) ve Rampa Sonu (TOR) kontakları mevcuttur
- ABB'nin motor koruma şalterine (MKŞ) bağlantı için bağlantı kitleri mevcuttur

Korumalar

- Motor koruma şalteri ile motor koruması

Haberleşme

- FieldbusPlug adaptor ve FieldbusPlug ile Fieldbus haberleşme



Elektrik streslerini azaltın ve motoru, motor koruma şalteri ile koruyun

PSR, motor için kalkış akımını azaltır. Bunu motor koruma şalterine bağlama imkanı, aşırı yük ve kısa devre korumalı kompakt ve eksiksiz bir yol verme çözümü oluşturmayı mümkün kılar.



Dahili bypass ve kolay kurulum ile zamandan ve maliyetten tasarruf edin

PSR'nin dahili bypass özelliği, kurulum sırasında size zaman kazandırır ve panonuzda alan tasarrufu sağlar. Kurulum, çok hızlı ve kolay hale getiren üç potansiyometre ile yapılır.



Motordaki mekanik stresi azaltın

PSR kullanılarak yapılan yumuşak kalkış ve yumuşak duruş ile motor üzerindeki mekanik yıpranmalar ve hasarlar azaltılabilir. Böylece motor çalışma ömrüne pozitif bir yönde katkıda bulunulur.

Motor koruma şalteri ile koruma

PSR'yi motor koruma şalteri ile kullanarak hem yumuşak kalkış ve yumuşak duruş özelliklerini sağlayın hem de aşırı yük ve kısa devre koruma yapın.

Vidalı veya DIN rayına montaj PSR, vidalı montaj veya DIN rayına montaj imkanıyla hızlı ve kolay kurulum sağlar (PSR3 ... PSR45).

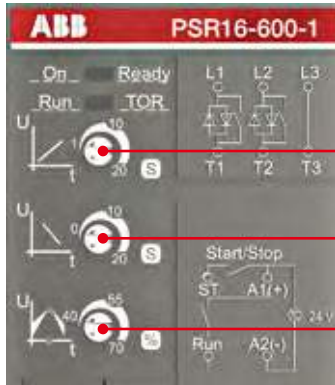
Ayarlar için üç potansiyometre

Kalkış rampa süresi, duruş rampa süresi ve başlangıç/bitiş gerilim seviyesi için yalnızca üç potansiyometre ile kurulum çok kolaydır.

Bağlantı kiti (opsiyonel), MKŞ bağlantısını vidasız hale getirerek PSR'nin kurulumunu kolaylaştırır.

Çıkış sinyali röleleri Çalışma (Run) ve Rampa Sonu (TOR) için. (PSR25 ... PSR105).

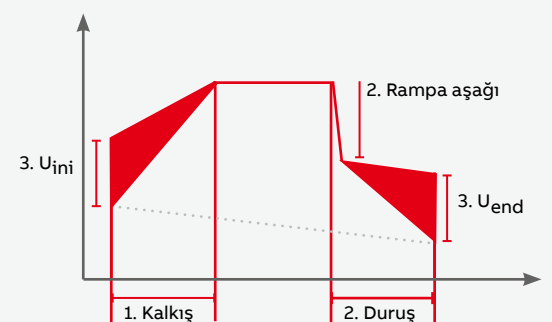
Devrede/Hazır(Ready) ve Çalışma/Rampa sonu için **LED göstergeleri**

**Ayarlar**

1. Kalkış = 1...20 sn

2. Duruş = 0...20 sn - yavaşlama gerilimi dahil Yavaşlama = her saniye artan durma rampası için %2 azalma

3. U_{ini} = %40...70 başlangıç gerilimi, %30...60 bitiş gerilimiyle sonuçlanır

Kalkış ve duruş

PSR - Kompakt seri

Koordinasyon örnekleri



PSR3 ... PSR16



PSR25 ... PSR30



PSR37 ... PSR45



PSR60 ... PSR105

Normal şart direkt bağlantı

Yumuşak yolverici	PSR3	PSR6	PSR9	PSR12	PSR16	PSR25	PSR30	PSR37	PSR45	PSR60	PSR72	PSR85	PSR105 ²⁾
IEC kW (400V)	1.5	3	4	5.5	7.5	11	15	18.5	22	30	37	45	55
IEC max A	3.9	6.8	9	12	16	25	30	37	45	60	72	85	105
UL HP (440-480 V)	2	3	5	7.5	10	15	20	25	30	40	50	60	75
UL max FLA	3.4	6.1	9	11	15.2	24.2	28	34	46.2	59.4	68	80	104
MKŞ kullanılarak tip 1 koordinasyon sağlanır ¹⁾	Motor koruma şalteri (50 kA) 400 V, 40 °C												
	MS116	MS116	MS116	MS132	MS132	MS132	MS132	MS165	MS165	MS165	MS495	MS495	MS495
gG sigorta kullanılarak tip 1 koordinasyon sağlanır ¹⁾	Sigorta koruması (50 kA) gG sigorta												
	10 A	16 A	25 A	32 A	32 A	50 A	63 A	100 A	125 A	125 A	200 A	200 A	250 A
gG sigortalar için uygun sigortalı yük ayırıcı ¹⁾	Sigortalı yük ayırıcı												
	OS32G						OS125G				OS250		
UL koordinasyon için J tipi sigortalar ¹⁾	Maks. sigorta, J tipi												
	35 A	35 A	35 A	35 A	35 A	60 A	60 A	90 A	90 A	110 A	125 A	150 A	200 A
Termik koruma motoru aşırı ısınmadan korumak için kullanılır ¹⁾	Termik röle												
	TF42DU						TA75DU				TA110DU		
Hat kontaktörü yumuşak yolverici için gerekli değildir. Genellikle termik rölenin açma yapması durumunda kullanılır ¹⁾	Hat kontaktörü												
	AF9	AF9	AF9	AF12	AF16	AF26	AF30	AF38	AF52	AF65	AF80	AF96	AF116

¹⁾ Bunlar bir koordinasyon örneğidir. Daha fazla örnek için bakınız: <https://applications.it.abb.com/SOC/Page/Selection.aspx>

²⁾ 100 A'e kadar MS495 ile kullanılabilir



Koordinasyon tabloları (SOC) >

Daha fazla koordinasyon örneği için kısa devre koruması, aşırı yük koruması ve hat kontaktörü ile koordinasyon için çevrimiçi aracı ziyaret edin.

PSR - Kompakt seri

Normal şart, sınıf 10, direkt bağlantı

Sipariş detayları



PSR3 ... PSR16



PSR25 ... PSR30



PSR37 ... PSR45



PSR60 ... PSR105

Nominal çalışma gerilimi U_e , 208...600 V AC, Nominal kontrol besleme gerilimi, U_s , 100...240 V AC, 50/60 Hz

IEC Nominal çalışma gücü				UL/CSA Nominal çalışma gücü					FLA	Tip	Sipariş kodu	Net ağırlık	
230 V	400 V	500 V	Akım	200/208 V	220/240 V	440/480 V	550/600 V	Akım				kg	lb
P_e	P_e	P_e	I_e	P_e	P_e	P_e	P_e						
kW	kW	kW	A	hp	hp	hp	hp						
0.75	1.5	2.2	3.9	0.5	0.75	2	2	3.4	PSR3-600-70	1SFA896103R7000	0.4	0.8	
1.5	3	4	6.8	1	1.5	3	5	6.1	PSR6-600-70	1SFA896104R7000	0.4	0.8	
2.2	4	4	9	2	2	5	7.5	9	PSR9-600-70	1SFA896105R7000	0.4	0.8	
3	5.5	5.5	12	3	3	7.5	10	11	PSR12-600-70	1SFA896106R7000	0.4	0.8	
4	7.5	7.5	16	3	5	10	10	15.2	PSR16-600-70	1SFA896107R7000	0.4	0.8	
5.5	11	15	25	7.5	7.5	15	20	24.2	PSR25-600-70	1SFA896108R7000	0.6	1.3	
7.5	15	18.5	30	7.5	10	20	25	28	PSR30-600-70	1SFA896109R7000	0.6	1.3	
7.5	18.5	22	37	10	10	25	30	34	PSR37-600-70	1SFA896110R7000	1.0	2.2	
11	22	30	45	15	15	30	40	46.2	PSR45-600-70	1SFA896111R7000	1.0	2.2	
15	30	37	60	20	20	40	50	59.4	PSR60-600-70	1SFA896112R7000	2.1	4.6	
22	37	45	72	20	25	50	60	68	PSR72-600-70	1SFA896113R7000	2.1	4.6	
22	45	55	85	25	30	60	75	80	PSR85-600-70	1SFA896114R7000	2.1	4.6	
30	55	55	105	30	40	75	100	104	PSR105-600-70	1SFA896115R7000	2.1	4.6	

Nominal çalışma gerilimi U_e , 208...600 V AC, Nominal kontrol besleme gerilimi, U_s , 24 V AC/DC, 50/60 Hz

IEC Nominal çalışma gücü				UL/CSA Nominal çalışma gücü					FLA	Tip	Sipariş kodu	Net ağırlık	
230 V	400 V	500 V	Akım	200/208 V	220/240 V	440/480 V	550/600 V	Akım				kg	lb
P_e	P_e	P_e	I_e	P_e	P_e	P_e	P_e						
kW	kW	kW	A	hp	hp	hp	hp						
0.75	1.5	2.2	3.9	0.5	0.75	2	2	3.4	PSR3-600-11	1SFA896103R1100	0.4	0.8	
1.5	3	4	6.8	1	1.5	3	5	6.1	PSR6-600-11	1SFA896104R1100	0.4	0.8	
2.2	4	4	9	2	2	5	7.5	9	PSR9-600-11	1SFA896105R1100	0.4	0.8	
3	5.5	5.5	12	3	3	7.5	10	11	PSR12-600-11	1SFA896106R1100	0.4	0.8	
4	7.5	7.5	16	3	5	10	10	15.2	PSR16-600-11	1SFA896107R1100	0.4	0.8	
5.5	11	15	25	7.5	7.5	15	20	24.2	PSR25-600-11	1SFA896108R1100	0.6	1.3	
7.5	15	18.5	30	7.5	10	20	25	28	PSR30-600-11	1SFA896109R1100	0.6	1.3	
7.5	18.5	22	37	10	10	25	30	34	PSR37-600-11	1SFA896110R1100	1.0	2.2	
11	22	30	45	15	15	30	40	46.2	PSR45-600-11	1SFA896111R1100	1.0	2.2	
15	30	37	60	20	20	40	50	59.4	PSR60-600-11	1SFA896112R1100	2.1	4.6	
22	37	45	72	20	25	50	60	68	PSR72-600-11	1SFA896113R1100	2.1	4.6	
22	45	55	85	25	30	60	75	80	PSR85-600-11	1SFA896114R1100	2.1	4.6	
30	55	55	105	30	40	75	100	104	PSR105-600-11	1SFA896115R1100	2.1	4.6	

PSR - Kompakt seri

Aksesuarlar



PSR3...16 için bağlantı kiti



PSR25...30 için bağlantı kiti



PSR37...45 için bağlantı kiti



PSR60...72 için bağlantı kiti



Fan



Terminal genişletme parçası



FieldbusPlug adaptor

Bağlantı kiti

Yumuşak yolverici tipi	Kesici tipi	Tip	Sipariş kodu	Pkt adet	Net kg	lb
PSR3...16	MS116/132	PSR16-MS116	1SFA896211R1001	1	0.03	0.08
PSR25...30	MS132	PSR30-MS132	1SFA896212R1001	1	0.03	0.08
PSR37...45	MS165	PSR45-MS165	1SFA896216R1001	1	0.05	0.11
PSR60...72	MS165	PSR60-MS165	1SFA896215R1001	1	0.05	0.11
PSR60...105	MS495	PSR105-MS495	1SAM501903R1001	1	0.03	0.08

Fan

Yumuşak yolverici tipi	Tip	Sipariş kodu	Pkt adet	Net kg	lb
PSR3...16	PSR-FAN3-45A	1SFA896311R1001	1	0.01	0.02
PSR25...30	PSR-FAN60-105A	1SFA896313R1001	1	0.01	0.03

Terminal genişletme parçaları

Yumuşak yolverici tipi	Tip	Sipariş kodu	Pkt adet	Net kg	lb
PSR60... PSR105	PSLW-72	1SFA899002R1072	1	0.16	0.35

Not: Kablo kesiti mm² 1 x 10...50 mm², 2 x 10...25 mm²

Kablolu FieldbusPlug adaptor

Açıklama	Tip	Sipariş kodu	Pkt adet	Net kg	lb
FieldbusPlug adaptor	PS-FBPA	1SFA896312R1002	1	0.05	0.11

PSR - Kompakt seri

Teknik veri

Yumuşak yolverici tipi	PSR3	PSR6	PSR9	PSR12	PSR16	PSR25	PSR30	PSR37	PSR45	PSR60	PSR72	PSR85	PSR105
Maks. güç kaybı @ I _e	0.7 W	2.9 W	6.5 W	11.5 W	20.5 W	25 W	36 W	5.5 W	8.1 W	3.6 W	5.2 W	7.2 W	6.6 W

Teknik veriler	
Nominal izolasyon gerilimi U _i	600 V
Nominal çalışma gerilimi U _e	208...600 V +10%/-15%, 50/60 Hz ±5%
Nominal kontrol besleme gerilimi U _s	100...240 V AC, 50/60Hz ±5% veya 24 V AC/DC, +10%/-15%
Başlangıç kapasitesi @ I _e	6 saniye boyunca 4 x I _e
Maksimum yükseklik	4000 m (13123 ft) ³⁾
Saatteki yol verme sayısı	
standart	10 ¹⁾
yardımcı ile fan	20 ¹⁾
Ortam sıcaklığı	
çalışma sırasında	-25...+60 °C (-13...+140 F) ²⁾
depolama sırasında	-40...+70 °C (-40...+158 F)
Koruma derecesi	
ana devre	PSR3 - PSR30: IP20 PSR37 - PSR105: IP10
kontrol devresi	PSR3 - PSR30: IP20
Güç tüketimi:	
@ 100...240 V AC	PSR3 - PSR30: 12 VA PSR37 - PSR105: 10 VA
@ 24 V AC/DC	PSR3 - PSR30: 5 W PSR37 - PSR105: 10 VA
Çalıştırma sinyali için sinyal röleleri: PSR3.. 105	
Rezistif yük	3 A
AC-15 (kontakör)	0.5 A
Rampa sonu sinyali için sinyal röleleri: PSR25... 105	
Rezistif yük	3 A
AC-15 (kontakör)	0.5 A
LED	
Devrede/Hazır için	Yeşil
Çalıştır/Rampa sonu için	Yeşil
Ayarlar	
Kalkış rampa süresi	1...20 saniye
Duruş rampa süresi	0...20 saniye
Başlangıç ve bitiş gerilimi	40...70%

¹⁾ 50% çalışma zamanı, 50% duruş zamanı için geçerlidir. Diğer veriler için lokal ABB ofisi ile irtibata geçiniz.

²⁾ 40 °C (104 F) 'den 60 °C (140 F) 'ye kadar nominal akımı °C başına

³⁾ Yüksek ortamlarda kullanırken 1000 metreden (3281 ft) 4000 metreye kadar (13123 ft), güç düşümü hesabı için aşağıdaki formülü kullanın.
[% of I_e = 100 - (x-1000)/150] x = yumuşak yolvericinin bulunduğu yükseklik.

PSR yumuşak yolvericileri için saatteki yol verme sayısı								
Motor akımı	Yardımcı fan olmadan start/saat							
I _e	10	20	30	40	50	60	80	100
3 A	PSR3	PSR3	PSR3	PSR3	PSR3	PSR3	PSR3	PSR6
6 A	PSR6	PSR6	PSR6	PSR6	PSR6	PSR9	PSR9	PSR9
9 A	PSR9	PSR9	PSR9	PSR12	PSR12	PSR12	PSR16	PSR25
12 A	PSR12	PSR12	PSR12	PSR16	PSR25	PSR25	PSR30	PSR30
16 A	PSR16	PSR25	PSR25	PSR25	PSR30	PSR30	PSR37	PSR37
25 A	PSR25	PSR30	PSR37	PSR37	PSR37	PSR45	PSR45	PSR60
30 A	PSR30	PSR37	PSR37	PSR45	PSR45	PSR60	PSR60	PSR72
37 A	PSR37	PSR45	PSR45	PSR60	PSR60	PSR72	PSR85	PSR105
45 A	PSR45	PSR45	PSR60	PSR60	PSR72	PSR85	PSR105	-
60 A	PSR60	PSR60	PSR72	PSR85	PSR105	PSR105	-	-
72 A	PSR72	PSR85	PSR105	PSR105	-	-	-	-
85 A	PSR85	PSR105	PSR105	-	-	-	-	-
105 A	PSR105	-	-	-	-	-	-	-

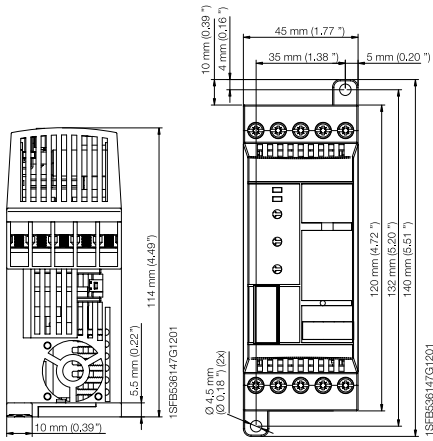
PSR yumuşak yolvericileri için saatteki yol verme sayısı								
Motor akımı	Yardımcı fan ile start/saat							
I _e	10	20	30	40	50	60	80	100
3 A	PSR3	PSR3	PSR3	PSR3	PSR3	PSR3	PSR3	PSR3
6 A	PSR6	PSR6	PSR6	PSR6	PSR6	PSR6	PSR6	PSR9
9 A	PSR9	PSR9	PSR9	PSR9	PSR9	PSR12	PSR12	PSR12
12 A	PSR12	PSR12	PSR12	PSR12	PSR12	PSR16	PSR25	PSR25
16 A	PSR16	PSR16	PSR25	PSR25	PSR25	PSR25	PSR30	PSR30
25 A	PSR25	PSR2	PSR30	PSR37	PSR37	PSR37	PSR37	PSR45
30 A	PSR30	PSR30	PSR37	PSR37	PSR45	PSR45	PSR45	PSR45
37 A	PSR37	PSR37	PSR45	PSR45	PSR45	PSR45	PSR60	PSR60
45 A	PSR45	PSR45	PSR45	PSR60	PSR60	PSR60	PSR72	PSR72
60 A	PSR60	PSR60	PSR60	PSR72	PSR72	PSR85	PSR105	-
72 A	PSR72	PSR72	PSR72	PSR85	PSR105	PSR105	-	-
85 A	PSR85	PSR85	PSR105	PSR105	-	-	-	-
105 A	PSR105	PSR105	-	-	-	-	-	-

40° (104 F) ortam sıcaklığına, 4 x I_e başlangıç akımına ve 6 saniye rampa süresine dayalı veriler. Daha optimize seçim veya ağır şart yolvermelerinde PSR kullanmak için lütfen yumuşak yolverici seçim aracını kullanın.

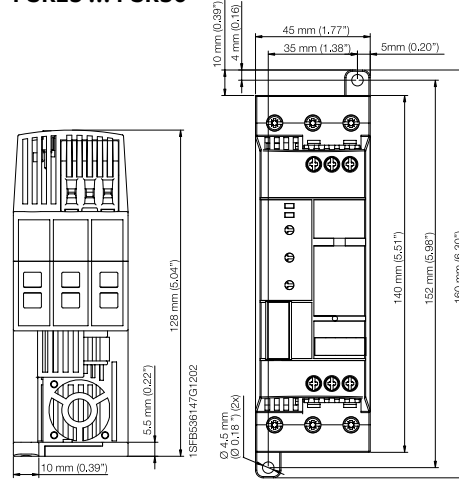
PSR - Kompakt seri

Boyutlar

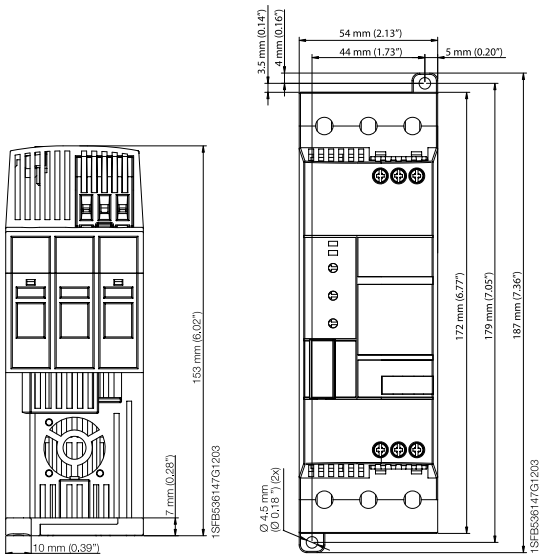
PSR3 ... PSR16



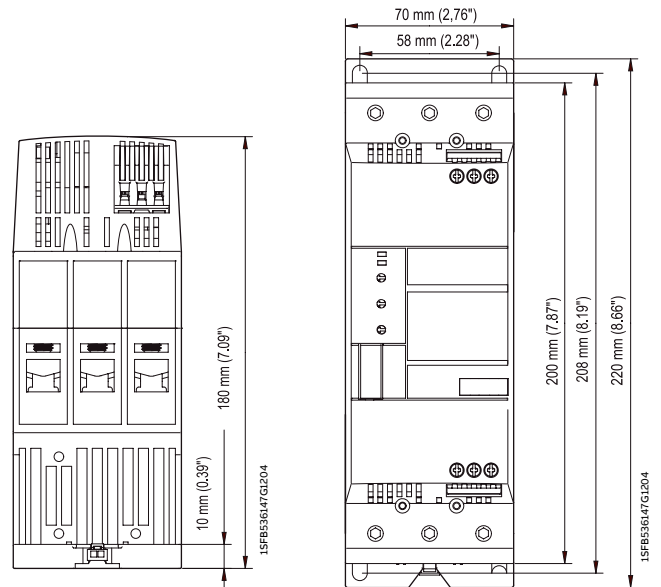
PSR25 ... PSR30



PSR37 ... PSR45



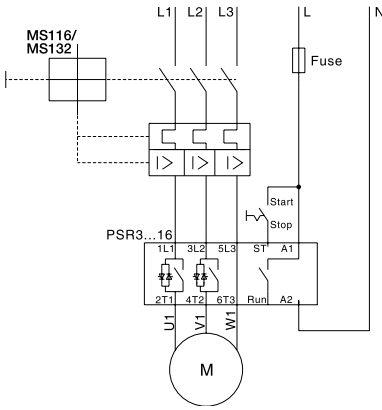
PSR60 ... PSR105



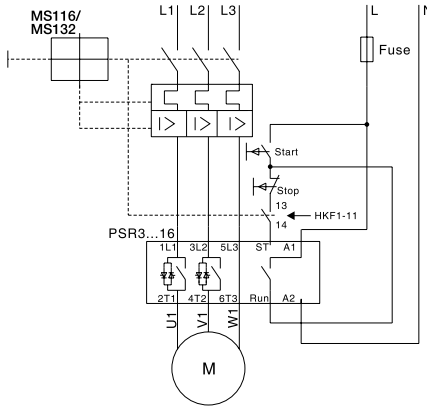
PSR - Kompakt seri

Devre diyagramları

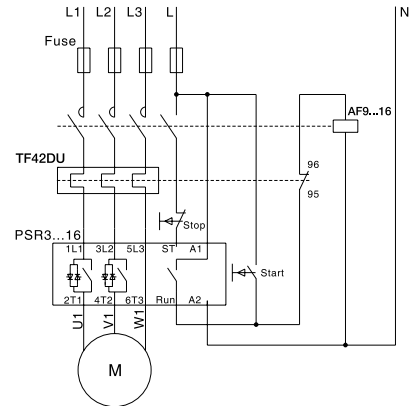
PSR3 ... PSR16 (MKŞ ile)



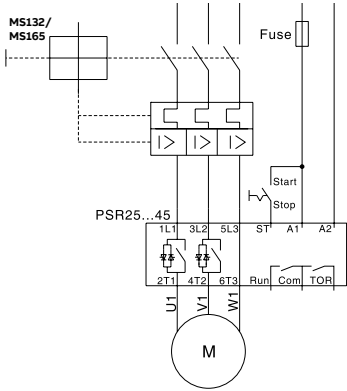
MKŞ ve yardımcı kontak ile



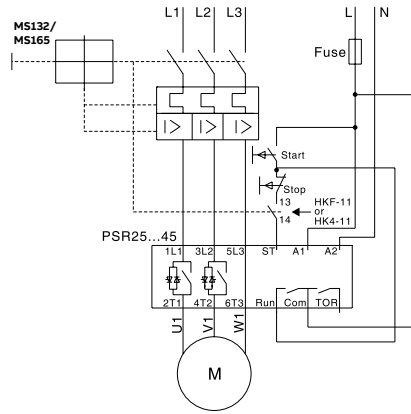
Şigortalar, kontaktör ve termik röle ile



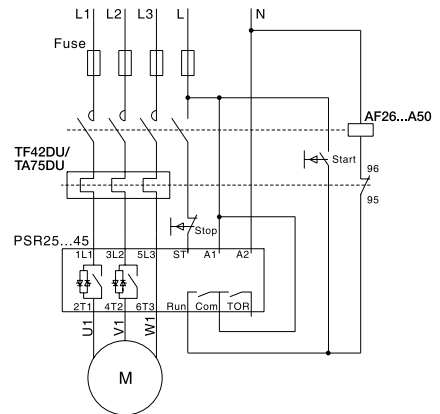
PSR25 ... PSR45 (MKŞ ile)



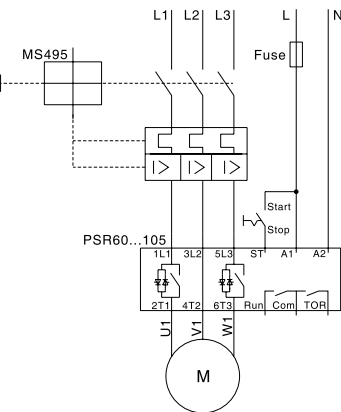
MKŞ ve yardımcı kontak ile



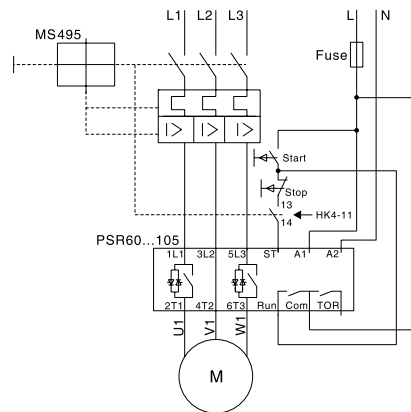
Şigortalar, kontaktör ve termik röle ile



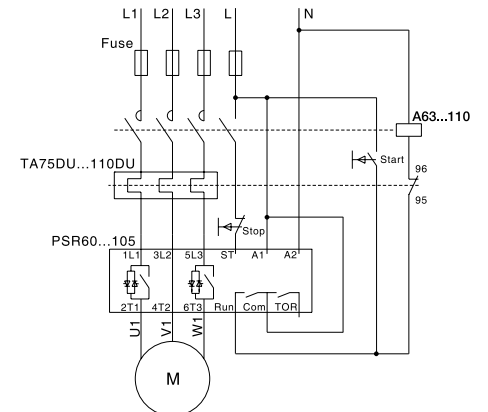
PSR60 ... PSR105 (MKŞ ile)



MKŞ ve yardımcı kontak ile



Şigortalar, kontaktör ve termik röle ile



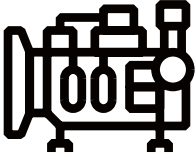
—
PSRC yumuřak yolverici, sabit ayarlar ile hızlı ve kolay kurulum saęlar. Scroll (vidalı) kompresörler için tasarlanmıř olması, kompresör üzerinde daha az stres yaratarak bakım maliyetini minimuma indirir.

İçindekiler

30	Kompresörler
32	PSRC Giriş
34	Koordinasyon örnekleri
35	Sipariş detayları
36	Aksesuarlar
37	Teknik veri
38	Boyutlar
39	Devre diyagramları

PSRC, vidalı kompresörler için optimize edilmiştir

Daha az stres ve daha düşük bakım maliyeti



Kompresörler için genel bilgiler

Pistonlu kompresör, vidalı kompresör gibi farklı kompresör türleri vardır. Daha küçük kompresörler genellikle pistonlu tiptedir ve yük torku, hız ile doğrusal olarak artar. Vidalı kompresörler genellikle hava akışına daha fazla ihtiyaç duyulduğunda kullanılır ve bu tip, hızın karesi ile artan bir yük torkuna sahiptir. Çoğu kompresör yüksüz olarak başlatılır ve normal şart olarak kabul edilir.

Bir ABB'nin yumuşak yolvericisini kullanarak, başlangıç torkunu tüm farklı uygulamalar için uygun bir seviyeye sınırlamak mümkündür. Sonuç, bakım maliyetini minimuma indiren kompresör üzerindeki daha az strestir. ABB, vidalı kompresörler için bu uygulama için optimize edilmiş özel PSRC versiyonuna sahiptir.

Uygun bir yumuşak yolverici seçimi

Bir kompresör genellikle normal şart bir uygulamadır ve yumuşak yolverici motorun kW boyutuna göre seçilebilir. Kompresör ağır şart bir uygulama ise, yumuşak yolverici bir üst boyut seçilmelidir. Aynı durum saatte 10'dan fazla başlatma yapıldığında da geçerlidir.

Vidalı kompresörler için özellikler

- Azaltılmış demeraj akımı
- Kompresörün yağlanması için garanti etmek için kısa kalkış süresi (<1s)
- 400 V şebekede yolvermeyi güvenceye almak için önerilen minimum başlangıç gerilimi
- Daha küçük kompresörler için 200V
- Daha büyük kompresörler için 220V

OEM'ler için özellikler

- Kolay ve güvenilir
- 60 derece ortam sıcaklığı
- "Sabit ayar" sayesinde kurulumdan sonra parametrelerin değiştirilme riski yoktur

Vidalı kompresörler için önerilen temel ayarlar:

Kalkış rampası: < 1 sn.
Kalkış modu: Gerilim rampası
Duruş rampası: 0 saniye
Duruş modu: Rampa yok
Kalkış rampası başlangıç seviyesi: 50%



Rhoss - İtalya

Hava akışını sağlar

Müşteri

Rhoss, iklimlendirme ürünleri ve sistemlerinde bir İtalyan uzmandır. 40 yılı aşkın süredir kalite, yenilik ve üst düzey hizmet ile eş anlamlıdır. Havayı sıkıştırmak için kullanılan vidalı kompresörlerde yüksek kalkış akımının sorunlara neden olduğu bir projede Rhoss, daha sürdürülebilir bir motor yol verme çözümü için ABB ile temasa geçti.

Zorluk

Birçok HVAC projesinde kısa kalkış süreleri gerektiren vidalı kompresörler kullanılır. Düşük kalkış akımlarına ihtiyaç duyan müşterilerle birlikte, Rhoss için bu durum bir zorluk oluşturdu. HVAC uygulamalarındaki diğer zorluklar, yüksek ortam sıcaklığı ve kısıtlı alanlardır. İtalyan Rhoss, yukarıdakilerin hepsini daha önceki projelerinde deneyimlemiş ve bir çözüm aramıştı. Tüm bu zorlukların üstesinden gelebilecek tek bir ürüne ihtiyaçları vardı.

ABB çözümü

Rhoss, ABB'nin yumuşak yol vericilerini motor yol verme ekipmanına uyguladı ve kısa sürede konseptin birçok avantajının farkına vardı. Dahili bir bypass, motor yol verme çözümünün daha az alan kaplaması anlamına geliyordu ve bu da Rhoss'un yüksek sıcaklıkları kontrol etmek için daha fazla alana sahip olabileceği anlamına geliyordu. En büyük avantaj ise yumuşak yol vericinin, vidalı kompresörlerin kalkış akımlarını %60 oranında azaltırken bu tip uygulamalarda ihtiyaç duyulan kısa kalkış süresini koruyabilmesiydi. Azaltılmış kalkış akımları, hem motora hem de kompresöre daha az elektriksel ve mekanik stres oluşturması anlamına gelir, bu da bakım ve onarım



Kalkış akımı
%60 azaltıldı

PSRC

Tanıtım



Teknik özellikler

- Nominal çalışma akımı: 3...105 A
- Çalışma gerilimi: 208...600 V AC
- Geniş nominal kontrol besleme gerilimi: 100...240 V AC, 50/60 Hz

Özellikler

- İki faz kontrollü
- Gerilim rampası ile yumuşak kalkış
- Enerji tasarrufu ve kolay kurulum için dahili bypass
- Kolay kurulum
- İzleme için Çalışma ve Rampa Sonu röleleri mevcuttur
- Ortam sıcaklığı -25 ... +60 derece
- ABB'nin motor koruma şalteri (MKŞ) bağlantı için bağlantı kitleri mevcuttur

Korunmalar

- Motor koruma şalteri ile motor koruması

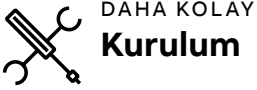
Haberleşme

- FieldbusPlug adaptor ile Fieldbus haberleşme



Elektrik streslerini azaltın ve motoru MKŞ ile koruyun

PSRC, motor kalkış akımını düşürür. Motor koruma şalteri ile bağlantı yapılabilmesi sayesinde motor, aşırı yük ve kısa devreye karşı korunmuş olur.



Dahili bypass ve kolay kurulum ile zamandan ve paradan tasarruf edin

PSRC'nin dahili bypass kontaktörü sayesinde kurulum sırasında zaman tasarrufu yapmanıza ve panoda alan tasarrufu sağlamanıza imkan tanır.



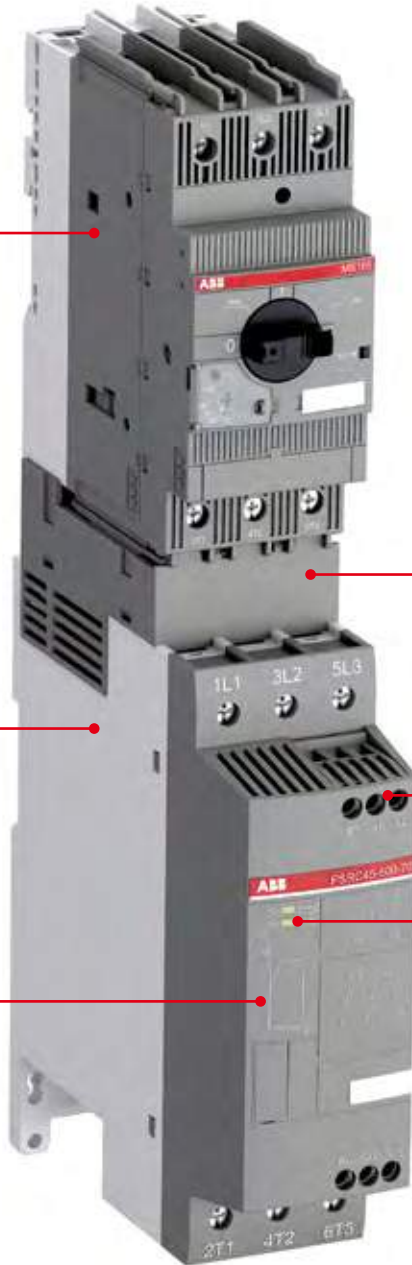
Motordaki mekanik stresi azaltın

PSRC ile yumuşak kalkış ve duruş, uygulamadaki mekanik aşınma ve yıpranmayı azaltacak böylece kullanılabilirliği ve çalışma süresini artıracaktır.

Motor koruma şalteri ile motor koruması, aşırı yük ve kısa devre koruması ile birlikte yumuşak kalkış ve duruş ile eksiksiz bir motor yolverici elde etmek için MKŞ ile birlikte PSRC

Vidalı veya DIN rayına monte PSRC, vidalı montaj veya DIN-ray montajı (PSRC3 ... PSRC45).

Sabit ayarlar Kurulumdan sonra parametrelerin değişme riski yoktur.



Bağlantı kiti (opsiyonel), MKŞ bağlantısını vidasız hale getirerek PSRC'nin kurulumunu kolaylaştırır.

Çalışma ve Rampa sonu için **çıkış sinyali röleleri** (PSRC25 ... PSRC105).

Devrede/Hazır ve Çalıştır/Rampa sonu için **LED göstergeleri**.

PSRC

Koordinasyon örnekleri



PSRC3... PSRC16



PSRC25... PSRC30



PSRC37... PSRC45



PSRC60... PSRC105

Normal şart Direkt bağlantı

Yumuşak yolverici	PSRC3	PSRC6	PSRC9	PSRC12	PSRC16	PSRC25	PSRC30	PSRC37	PSRC45	PSRC60	PSRC72	PSRC85	PSRC105 ²⁾
IEC kW (400V)	1.5	3	4	5.5	7.5	11	15	18.5	22	30	37	45	55
IEC max A	3.9	6.8	9	12	16	25	30	37	45	60	72	85	105
UL HP (440-480 V)	2	3	5	7.5	10	15	20	25	30	40	50	60	75
UL max FLA	3.4	6.1	9	11	15.2	24.2	28	34	46.2	59.4	68	80	104
Motor koruma şalteri kullanılarak tip 1 koordinasyon sağlanır ¹⁾	Motor koruma şalteri (50 kA) 400 V, 40 °C												
	MS116	MS116	MS116	MS132	MS132	MS132	MS132	MS165	MS165	MS165	MS495	MS495	MS495
gG sigortalar kullanılarak Tip 1 koordinasyon sağlanır ¹⁾	Sigorta koruması (50 kA) gG Sigorta												
	10 A	16 A	25 A	32 A	32 A	50 A	63 A	100 A	125 A	125 A	200 A	200 A	250 A
gG sigortalar için uygun sigortalı yük ayırıcı ¹⁾	Sigortalı yük ayırıcı												
	OS32G						OS125G			OS250			
UL koordinasyon için J tipi sigortalar ¹⁾	Maks. sigorta, J tipi												
	35 A	35 A	35 A	35 A	35 A	60 A	60 A	90 A	90 A	110 A	125 A	150 A	200 A
Termik koruma, motoru aşırı ısınmadan korur ¹⁾	Termik röle												
	TF42DU						TA75DU			TA110DU			
Hat kontaktörü yumuşak yolverici için gerekli değildir. Genellikle termik rölenin açma yapması durumunda kullanılır ¹⁾	Hat kontaktörü												
	AF9	AF9	AF9	AF12	AF16	AF26	AF30	AF38	AF52	AF65	AF80	AF96	AF116

¹⁾ Bunlar bir koordinasyon örneğidir. Daha fazla örnek için bakınız: <https://applications.it.abb.com/SOC/Page/Selection.aspx>

²⁾ 100 A'e kadar MS495 ile kullanılabilir



Koordinasyon tabloları (SOC) >

Daha fazla koordinasyon örneği için kısa devre koruması, aşırı yük koruması ve hat kontaktörü ile koordinasyon için çevrimiçi aracı ziyaret edin.

PSRC

Normal şart, sınıf 10, direkt bağlantı

Sipariş detayları



PSRC3... PSRC16



PSRC25... PSRC30



PSRC37... PSRC45



PSRC60... PSRC105

Nominal çalışma gerilimi U_e , 208...600 V AC, Nominal kontrol besleme gerilimi, U_s , 100...240 V AC.

Motor gücü

IEC verileri		UL/CSA verileri				Net ağırlık			
kW @ 400 V	le nominal akım	hp @ 208 V	hp @ 480 V	hp @ 600 V	FLA	Tip	Sipariş kodu	kg	lb
1.5	3.9	0.5	2	2	3.4	PSRC3-600-70	1SFA896203R7000	0.4	0.8
3	6.8	1	3	5	6.1	PSRC6-600-70	1SFA896204R7000	0.4	0.8
4	9	2	5	7.5	9	PSRC9-600-70	1SFA896205R7000	0.4	0.8
5.5	12	3	7.5	10	11	PSRC12-600-70	1SFA896206R7000	0.4	0.8
7.5	16	3	10	10	15	PSRC16-600-70	1SFA896207R7000	0.4	0.8
11	25	7.5	15	20	14	PSRC25-600-70	1SFA896208R7000	0.6	1.3
15	30	7.5	20	25	28	PSRC30-600-70	1SFA896209R7000	0.6	1.3
18.5	37	10	25	30	34	PSRC37-600-70	1SFA896210R7000	1.0	2.2
22	45	15	30	40	46.2	PSRC45-600-70	1SFA896211R7000	1.0	2.2
30	60	20	40	50	59.4	PSRC60-600-70	1SFA896212R7000	2.1	4.6
37	72	20	50	60	68	PSRC72-600-70	1SFA896213R7000	2.1	4.6
45	85	25	60	75	80	PSRC85-600-70	1SFA896214R7000	2.1	4.6
55	105	30	75	100	104	PSRC105-600-70	1SFA896215R7000	2.1	4.6

PSRC

Aksesuarlar



PSRC3...16 için
bağlantı kiti



PSRC25...30 için
bağlantı kiti



PSRC37...45 için
bağlantı kiti



PSRC60...72 için
bağlantı kiti



Fan



Terminal genişletme
parçaları



Fieldbus plug adapter

Bağlantı kiti

Yumuşak yolverici tipi	Kesici tipi	Tip	Sipariş kodu	Pkt adet	Net kg	lb
PSRC3...16	MS116/132	PSR16-MS116	1SFA896211R1001	1	0.03	0.08
PSRC25...30	MS132	PSR30-MS132	1SFA896212R1001	1	0.03	0.08
PSRC37...45	MS165	PSR45-MS165	1SFA896216R1001	1	0.05	0.11
PSRC60...72	MS165	PSR60-MS165	1SFA896215R1001	1	0.05	0.11
PSRC60...105	MS495	PSR105-MS495	1SAM501903R1001	1	0.03	0.08

Fan

Yumuşak yolverici tipi	Tip	Sipariş kodu	Pkt adet	Net kg	lb
PSRC3...16	PSR-FAN3-45A	1SFA896311R1001	1	0.01	0.02
PSRC25...30	PSR-FAN60-105A	1SFA896313R1001	1	0.01	0.03

Terminal genişletme parçaları

Yumuşak yolverici tipi	Tip	Sipariş kodu	Pkt adet	Net kg	lb
PSRC60... PSRC105	PSLW-72	1SFA899002R1072	1	0.16	0.35

Not: Kablo kesiti mm² 1 x 10...50 mm², 2 x 10...25 mm²

Kablolu Fieldbus plug adapter

Yumuşak yolverici tipi	Tip	Sipariş kodu	Pkt adet	Net kg	lb
Fieldbus plug adaptor	PS-FBPA	1SFA896312R1002	1	0.05	0.11

PSRC

Teknik veri

Normal şart													
Direkt bağlantı	PSRC3	PSRC6	PSRC9	PSRC12	PSRC16	PSRC25	PSRC30	PSRC37	PSRC45	PSRC60	PSRC72	PSRC85	PSRC105
IEC verileri													
(400 V) kW	1.5	3	4	5.5	7.5	11	15	18.5	22	30	37	45	55
le nominal akım	3.9	6.8	9	12	16	25	30	37	45	60	72	85	105
UL/CSA verileri													
(208 V) hp	0.5	1	2	3	3	7.5	7.5	10	15	20	20	25	30
(440-480 V) hp	2	3	5	7.5	10	15	20	25	30	40	50	60	75
(600 V) hp	2	5	7.5	10	10	20	25	30	40	50	60	75	100
FLA	3.4	6.1	9	11	15.2	24.2	28	34	46.2	59.4	68	80	104

Kablo kesiti	PSRC3...16	PSRC25... 30	PSRC37... 45	PSRC60...105
Ana devre	1 x 0.75 - 2.5 mm2 2 x 0.75 - 2.5 mm2 1 x 14 AWG	1 x 2.5 - 10 mm2 2 x 2.5 - 10 mm2 1 x 12 - 8 AWG	1 x 6 - 35 mm2 2 x 6 - 16 mm2 1 x 8 - 4 AWG	1 x 10 - 95 mm2 2 x 6 - 35 mm2 1 x 6 - 2/0 AWG
Kontrol devresi	PSRC3...16 1 x 0.75 - 2.5 mm2 1 x 0.75 - 2.5 mm2 1 x 16 - 14 AWG / 2 x 16 AWG	PSRC25... 105 1 x 0.75 - 2.5 mm2 2 x 0.75 - 1.5 mm2 1 x 16 - 14 AWG / 2 x 16 AWG		

Koruma derecesi	
ana devre	PSRC3... 30: IP20 PSRC37... 105: IP10
kontrol devresi	PSRC3... 30: IP20
Sinyal röleleri	
Çalıştır sinyali için Rezistif yük	PSRC3... 16 240 V AC, 3 A / 24 V DC, 3 A PSRC25... 105 240 V AC, 3 A / 24 V DC, 3 A
AC-15 (Kontaktör)	PSRC3... 16 240 V AC, 0.5 A / 24 V DC 0.5 A PSRC25... 105 240 V AC, 0.5 A / 24 V DC, 0.5 A
Rampa sonu sinyali için Rezistif yük	PSRC25... 105 240 V AC, 3 A / 24 V DC, 3 A
AC-15 (Kontaktör)	PSRC25... 105 240 V AC, 0.5 A / 24 V DC, 0.5 A
Nominal izolasyon gerilimi Ui	600 V
Nominal çalışma gerilimi Ue	208...600 V AC +10 %/-15 %, 50/60 Hz ±5 %
Nominal kontrol besleme gerilimi Us	100...240 V AC, 50/60Hz ±5 %
Ortam sıcaklığı	
çalışma sırasında	-25 °C to + 60 °C (-13 to + 140 °F)1)
depolama sırasında	-40 °C to + 70 °C (-40 to +158 °F)
Maksimum yükseklik	4000 m (13123 ft)2)

1) 40 °C (104 F) 'den 60 °C (140 F) 'ye kadar nominal akımı °C başına 0.8% azaltınız. (0.44% F başına).

2) Yüksek ortamlarda kullanırken 1000 metreden (3281 ft) 4000 metreye kadar (13123 ft), güç düşümü hesabı için aşağıdaki formülü kullanın.

3) [% of Ie = 100 - (x-1000)/150] x = yumuşak yolvericinin bulunduğu yükseklik.

PSRC yumuşak yolvericiler için saatteki yolverme sayısı								
Yardımcı fan olmadan start/saat								
le	10	20	30	40	50	60	80	100
3 A	PSRC3	PSRC3	PSRC3	PSRC3	PSRC3	PSRC3	PSRC3	PSRC6
6 A	PSRC6	PSRC6	PSRC6	PSRC6	PSRC6	PSRC9	PSRC9	PSRC9
9 A	PSRC9	PSRC9	PSRC9	PSRC12	PSRC12	PSRC12	PSRC16	PSRC25
12 A	PSRC12	PSRC12	PSRC12	PSRC16	PSRC25	PSRC25	PSRC30	PSRC30
16 A	PSRC16	PSRC25	PSRC25	PSRC25	PSRC30	PSRC30	PSRC37	PSRC37
25 A	PSRC25	PSRC30	PSRC37	PSRC37	PSRC37	PSRC45	PSRC45	PSRC60
30 A	PSRC30	PSRC37	PSRC37	PSRC45	PSRC45	PSRC60	PSRC60	PSRC72
37 A	PSRC37	PSRC45	PSRC45	PSRC60	PSRC60	PSRC72	PSRC85	PSRC105
45 A	PSRC45	PSRC45	PSRC60	PSRC60	PSRC72	PSRC85	PSRC105	-
60 A	PSRC60	PSRC60	PSRC72	PSRC85	PSRC105	PSRC105	-	-
72 A	PSRC72	PSRC85	PSRC105	PSRC105	-	-	-	-
85 A	PSRC85	PSRC105	PSRC105	-	-	-	-	-
105 A	PSRC105	-	-	-	-	-	-	-

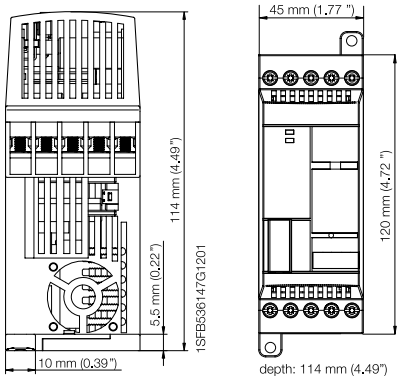
PSRC yumuşak yolvericiler için saatteki yolverme sayısı								
Yardımcı fan ile start/saat								
le	10	20	30	40	50	60	80	100
3 A	PSRC3	PSRC3	PSRC3	PSRC3	PSRC3	PSRC3	PSRC3	PSRC3
6 A	PSRC6	PSRC6	PSRC6	PSRC6	PSRC6	PSRC6	PSRC6	PSRC9
9 A	PSRC9	PSRC9	PSRC9	PSRC9	PSRC9	PSRC12	PSRC12	PSRC12
12 A	PSRC12	PSRC12	PSRC12	PSRC12	PSRC12	PSRC16	PSRC25	PSRC25
16 A	PSRC16	PSRC16	PSRC25	PSRC25	PSRC25	PSRC25	PSRC30	PSR30
25 A	PSRC25	PSRC2	PSRC30	PSRC37	PSRC37	PSRC37	PSRC37	PSRC45
30 A	PSRC30	PSRC30	PSRC37	PSRC37	PSRC45	PSRC45	PSRC45	PSRC45
37 A	PSRC37	PSRC37	PSRC45	PSRC45	PSRC45	PSRC45	PSRC60	PSRC60
45 A	PSRC45	PSRC45	PSRC60	PSRC60	PSRC60	PSRC60	PSRC72	PSRC72
60 A	PSRC60	PSRC60	PSRC60	PSRC72	PSRC72	PSRC85	PSRC105	-
72 A	PSRC72	PSRC72	PSRC72	PSRC85	PSRC105	PSRC105	-	-
85 A	PSRC85	PSRC85	PSRC105	PSRC105	-	-	-	-
105 A	PSRC105	PSRC105	-	-	-	-	-	-

40° (104 F) ortam sıcaklığına, 4 x le başlangıç akımına ve 6 saniye rampa süresine dayalı veriler. Daha optimize seçim veya ağır şart yolvermelerinde PSR kullanmak için lütfen yumuşak yolverici seçim aracını kullanın.

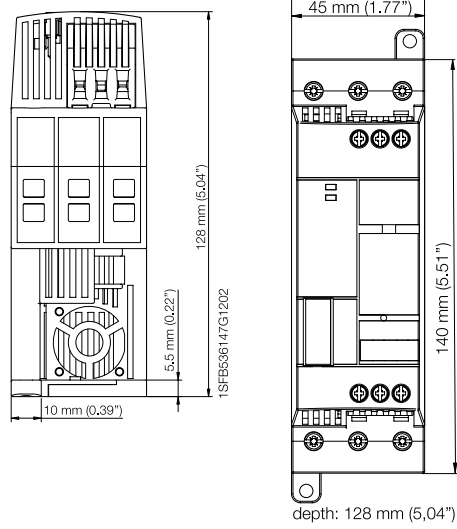
PSRC

Boyutlar

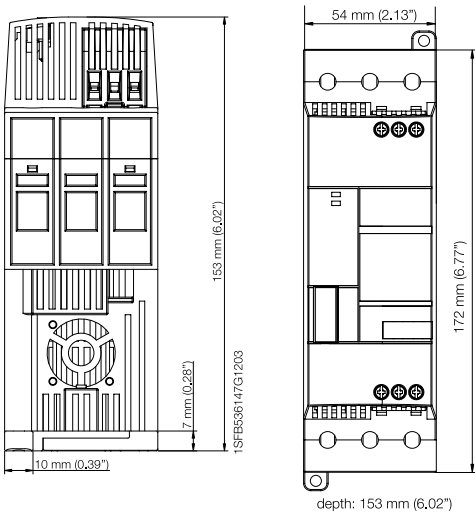
PSRC3 ... PSRC16



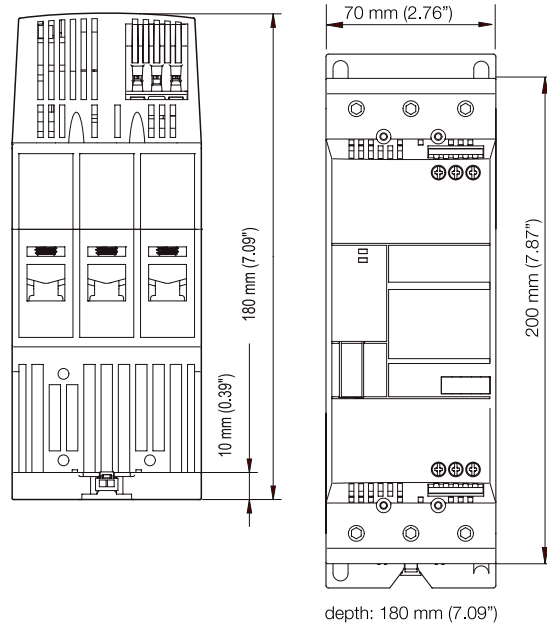
PSR25C ... PSRC30



PSRC37 ... PSRC45



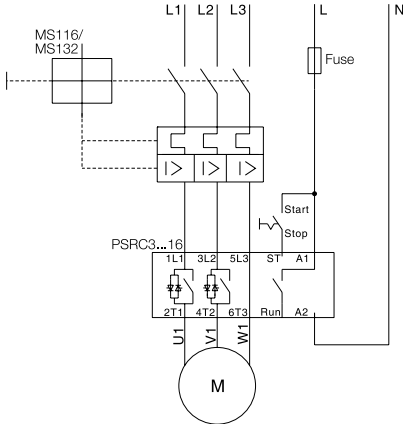
PSRC60 ... PSRC105



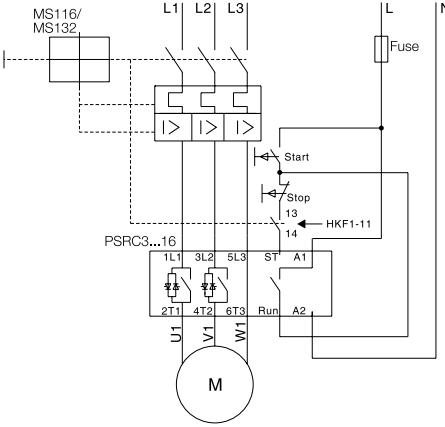
PSRC

Devre diyagramları

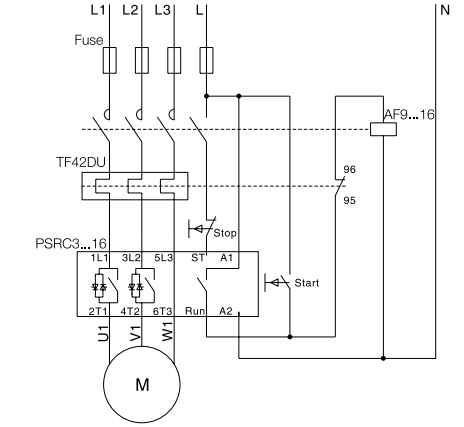
A) PSRC3...PSRC16 (MKŞ ile)



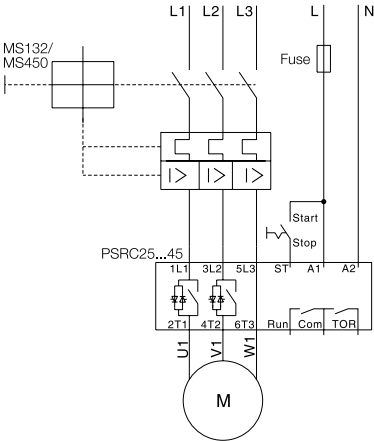
B) MKŞ ve yardımcı kontak ile



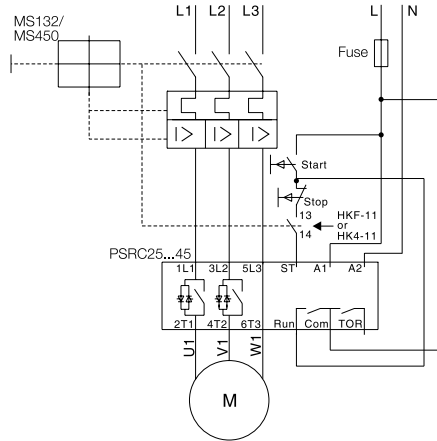
C) Sigortalar, kontaktör ve termik röle ile



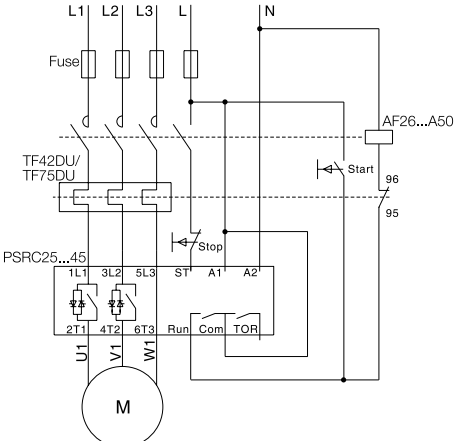
D) PSRC25...PSRC45 (MKŞ ile)



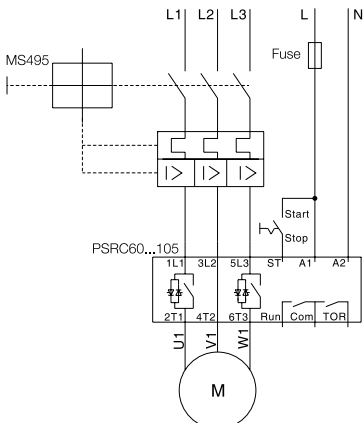
E) MKŞ ve yardımcı kontak ile



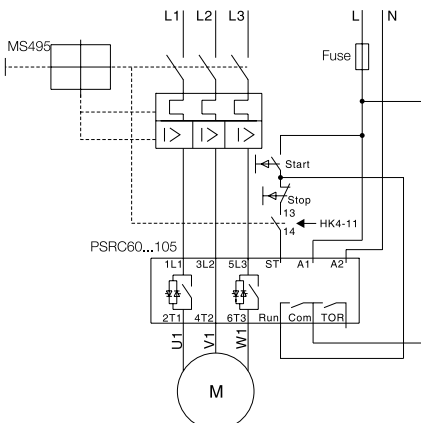
F) Sigortalar, kontaktör ve termik röle ile



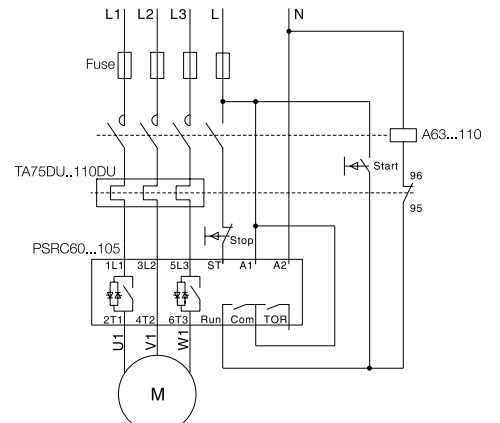
G) PSRC60...PSRC105 (MKŞ ile)



H) MKŞ ve yardımcı kontak ile



I) Sigortalar, kontaktör ve termik röle ile



—
PSE, su ve atık su segmentinin en yaygın gereksinimlerini karşılamak üzere tasarlanmıştır ve pompa işletimi konusunda uzmanlaşmıştır. İstenen korumaları çok kompakt bir tasarım ve dahili bypass ile birleştirir. İsteğe bağlı olarak harici tuş takımı veya Fieldbus üzerinden uzaktan çalıştırma mevcuttur.

PSE

Verimli seri

42	Tanıtım
44	Koordinasyon örnekleri
45	Sipariş detayları
46	Aksesuarlar
48	Teknik veriler
50	Boyutlar
51	Devre diyagramları

PSE - Verimli seri

Giriş



Teknik özellikler

- Nominal çalışma akımı: 18...370 A
- Çalışma gerilimi: 208...600 V AC
- Geniş nominal kontrol besleme gerilimi: 100...250 V AC, 50/60 Hz

Özellikler

- Hem kalkış hem de duruş için gerilim rampası ve tork kontrolü
- İki faz kontrollü
- Akım sınırlama
- Darbeli yol verme
- Enerji tasarrufu ve kolay kurulum için dahili bypass
- Dilden bağımsız, grafiksel sembolleri kullanan aydınlatmalı ekran
- Opsiyonel harici tuş takımı IP66 sınıfı (Tip 1, 4X,12)
- Motor akımının görüntülenmesi için analog çıkış

Korunmalar

- Düşük yük koruması
- Kilitli rotor koruması
- Elektronik aşırı yük koruması

Haberleşme

- Dahili Modbus RTU
- FieldbusPlug adaptor ile Fieldbus haberleşme



DAHA
GÜVENİLİR
Koruma

Temel motor koruması ve akım sınırlama

PSE, pompalar için farklı yük durumlarında kullanılacak birçok koruma fonksiyonuna sahiptir. Örn. aşırı ve düşük yük koruma gibi. Akım sınırlama özelliği, zayıf şebeke koşullarında motoru daha verimli başlatmanızı ve kontrol etmenizi sağlar.



DAHA KOLAY
Kurulum

Dahili bypass ve kompakt tasarım ile zamandan ve maliyetten tasarruf edin

PSE serisinde bypass kontaktörünün dahili olması sayesinde kurulum sırasında zamandan ve alandan tasarruf sağlanır. Tuş takımı ve ekran, dilden bağımsız simgeler ile grafiksel olarak gösterilir. Kompakt ürün tasarımı kurulumu hızlandırır ve oldukça kolaylaştırır.



DAHA VERİMLİ
Uygulama

Pompa sistemlerinde su hasarlarını önlemek için tork kontrolü

Tork kontrolü, pompa sistemlerinin duruşunda kullanılan en verimli yöntemdir. PSE'nin pompa üreticileri ile beraber çalışılarak geliştirilmiş ve su hasarlarını en optimal şekilde önleyen özel bir tork duruş rampası vardır.



Vidalı montaj PSE'nin montajı vidalı bağlantı ile kolayca ve hızlıca yapılabilir.

Çalışma, rampa sonu ve olay için çıkış sinyali röleleri

PSE, motorun çalıştığını belirten, yumuşak yolvericinin rampa sonunda olduğunu gösteren ve herhangi bir olayın varlığını sinyalledebilen üç çıkış kontağına sahiptir. Bu kontaklar, sinyal lambaları ve butonlara bağlanabilir veya bir hat kontaktörünü kontrol etmek amacıyla kullanılabilir.

Başlatma, durdurma ve sıfırlama için dijital giriş (start, stop, reset)

PSE, dahili 24 V DC güç kaynağı kullanılarak dijital girişler aracılığıyla kontrol edilir. Bu, örneğin butonlar veya röleler ile kolay kontrol sağlar.

Tozlu, nemli ve aşındırıcı ortamdaki koruyucu **kaplamalı devre kartları**

YENİ İzleme ve kontrol için **Modbus RTU Fieldbus haberleşmesi**. En çok tercih edilen haberleşme protokolleri için destek.

Tork kontrolü fonksiyonu, su hasarı ve basınç dalgalanmaları olmadan pompaların mümkün olan en iyi şekilde durdurulmasını sağlar.

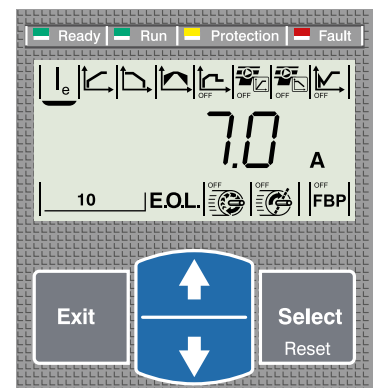
PSE ekranı

Dilden bağımsız, grafiksel simgelerle gösterime sahip ekran

PSE'nin ekranı, parametrelerin hızlı ve kolay kurulumu için simgeler kullanır. Her simge, ayarlanacak farklı bir parametreyi belirtir. Navigasyonu ve parametrelerin ayarlanmasını kolaylaştırır.

LED göstergeler

- Yeşil hazır LED
Yanıp sönüyor - Kontrol beslemesi
Sabit - Ana güç mevcut
- Yeşil çalışma LED'i
Yanıp Sönme - Yukarı/aşağı rampa
Sabit - TOR
- Sarı - Koruma LED'i
- Kırmızı - Arıza LED'i



PSE - Verimli seri

Koordinasyon örnekleri



PSE18 ... PSE105

PSE142 ... PSE170

PSE210 ... PSE370

Normal şart Direkt bağlantı

Yumuşak yolverici	PSE18	PSE25	PSE30	PSE37	PSE45	PSE60	PSE72	PSE85	PSE105
IEC kW (400V)	7.5	11	15	18.5	22	30	37	45	55
IEC max A	18	25	30	37	45	60	72	85	106
UL HP (440-480 V)	10	15	20	25	30	40	50	60	75
UL max FLA	18	25	28	34	42	60	68	80	104
Sadece MCCB kullanılarak tip 1 koordinasyon sağlanacaktır ¹⁾	MCCB (400 V, 40 °C)								
MCCB (35 kA)	XT2N160	XT2N160	XT2N160	XT2N160	XT2N160	XT2N160	XT2N160	XT2N160	XT3N250
MCCB (50 kA)	XT2S160	XT2S160	XT2S160	XT2S160	XT2S160	XT2S160	XT2S160	XT2S160	XT3S250
Tip 2 koordinasyonu sağlamak için yarı iletken sigortalar kullanılmalıdır ¹⁾	Sigorta koruması (85 kA), Yarı iletken sigortalar, Bussmann								
	170M1563	170M1564	170M1566	170M1567	170M1568	170M1569	170M1571	170M1572	170M3819
Önerilen yarı iletken sigortalar için uygun şalter sigortası ¹⁾	Sigortalı yük ayırıcı								
	OS32GD	OS32GD	OS32GD	OS63GD	OS63GD	OS63GD	OS125GD	OS125GD	OS250D
Hat kontaktörü, yumuşak yolvericinin kendisi için gerekli olan hat kontaktörü değildir, ancak genellikle OL tetiklenirse açmak için kullanılır ¹⁾	Hat kontaktörü								
	AF26	AF26	AF30	AF38	AF52	AF65	AF80	AF96	AF116

Yumuşak yolverici	PSE142	PSE170	PSE210	PSE250	PSE300	PSE370
(400 V) kW	75	90	110	132	160	200
IEC, max. A	143	171	210	250	300	370
(440-480 V) hp	100	125	150	200	250	300
UL, max. FLA	130	169	192	248	302	361
Sadece MCCB kullanılarak tip 1 koordinasyon sağlanacaktır ¹⁾	MCCB (400 V, 40 °C)					
MCCB (35 kA)	XT3N250	XT3N250	XT4N320	XT5N400	XT5N400	XT5N630
MCCB (50 kA)	XT3S250	XT3S250	XT4S320	XT5S400	XT5S400	XT5S630
2. tip elde etmek için koordinasyon, yarı iletken sigortalar kullanılmalıdır ¹⁾	Sigorta koruması (85kA), Yarı iletken sigortalar, Bussmann					
	170M5809	170M5810	170M5812	170M5813	170M6812	170M6813
Önerilen yarı iletken sigortalar için uygun şalter sigortası ¹⁾	Sigortalı yük ayırıcı					
	OS400D	OS400D	OS400D	OS400D	OS630D	OS630D
Hat kontaktörü, yumuşak yolverici için gerekli hat kontaktörü değildir, kendisi ancak genellikle OL tetiklenirse açmak için kullanılır ¹⁾	Hat kontaktörü					
	AF146	AF190	AF265	AF265	AF305	AF370

¹⁾ Bunlar bir koordinasyon örneğidir. Daha fazla örnek için bakınız: <https://applications.it.abb.com/SOC/Page/Selection.aspx>

PSE - Verimli seri

Sipariş detayları



PSE18 ... PSE105



PSE142 ... PSE170



PSE210 ... PSE370

NOTE

PSE serisi güncellemeleri (2018)

- Dahili Modbus-RTU haberleşme protokolü eklendi
- Artırılmış ürün yazılımı ve donanım kararlılığı ve güvenilirliği
- İyileştirilmiş paketleme

PSE kasa C güncellemeleri (2018)

PSE210..PSE370, daha kompakt boyutla yeniden tasarlandı ve aşamalı olarak kullanımdan kaldırılacak olan mevcut PSE Kasa C'nin yerini alan yeni sipariş kodlarına sahip. Retro-fit için aksesuar olarak mevcut terminal genişletme kiti.

Normal şart, sınıf 10, direkt bağlantı Nominal Çalışma gerilimi U_e, 208-600 V, Nominal kontrol besleme gerilimi U_s, 100-250 V AC, 50/60 Hz

IEC Nominal çalışma gücü				UL/CSA Nominal çalışma gücü					FLA	Tip	Sipariş kodu	Net ağırlık	
230 V	400 V	500 V	akım	200/208 V	220/240 V	440/480 V	550/600 V	akım				kg	lb
P _e	P _e	P _e	I _e	P _e	P _e	P _e	P _e	FLA	Tip	Sipariş kodu	kg	lb	
kW	kW	kW	A	hp	hp	hp	hp	A					
4	7.5	11	18	5	5	10	15	18	PSE18-600-70	1SFA897101R7000	2.5	5.5	
5.5	11	15	25	7.5	7.5	15	20	25	PSE25-600-70	1SFA897102R7000	2.5	5.5	
7.5	15	18.5	30	7.5	10	20	25	28	PSE30-600-70	1SFA897103R7000	2.5	5.5	
9	18.5	22	37	10	10	25	30	34	PSE37-600-70	1SFA897104R7000	2.5	5.5	
11	22	30	45	10	15	30	40	42	PSE45-600-70	1SFA897105R7000	2.5	5.5	
15	30	37	60	20	20	40	50	60	PSE60-600-70	1SFA897106R7000	2.5	5.5	
18.5	37	45	72	20	25	50	60	68	PSE72-600-70	1SFA897107R7000	2.5	5.5	
22	45	55	85	25	30	60	75	80	PSE85-600-70	1SFA897108R7000	2.6	5.7	
30	55	75	106	30	40	75	100	104	PSE105-600-70	1SFA897109R7000	2.9	6.3	
40	75	90	143	40	50	100	125	130	PSE142-600-70	1SFA897110R7000	4.4	9.7	
45	90	110	171	60	60	125	150	169	PSE170-600-70	1SFA897111R7000	4.4	9.7	
59	110	132	210	60	75	150	200	192	PSE210-600-70-1	1SFA897112R7001	8.5	18.7	
75	132	160	250	75	100	200	250	248	PSE250-600-70-1	1SFA897113R7001	10.6	23.3	
90	160	200	300	100	100	250	300	302	PSE300-600-70-1	1SFA897114R7001	10.6	23.3	
110	200	250	370	125	150	300	350	361	PSE370-600-70-1	1SFA897115R7001	10.6	23.3	

Ağır şart, sınıf 30, direkt bağlantı Nominal çalışma gerilimi U_e, 208...600 V, Nominal kontrol besleme gerilimi U_s, 100...250 V AC, 50/60 Hz

IEC Nominal çalışma gücü				UL/CSA Nominal çalışma gücü					FLA	Tip	Sipariş kodu	Net ağırlık	
230 V	400 V	500 V	akım	200/208 V	220/240 V	440/480 V	550/600 V	akım				kg	lb
P _e	P _e	P _e	I _e	P _e	P _e	P _e	P _e	FLA	Tip	Sipariş kodu	kg	lb	
kW	kW	kW	A	hp	hp	hp	hp	A					
3	5.5	7.5	12	3	3	7.5	10	11	PSE18-600-70	1SFA897101R7000	2.5	5.5	
4	7.5	11	18	5	5	10	15	18	PSE25-600-70	1SFA897102R7000	2.5	5.5	
5.5	11	15	25	7.5	7.5	15	20	25	PSE30-600-70	1SFA897103R7000	2.5	5.5	
7.5	15	18.5	30	7.5	10	20	25	28	PSE37-600-70	1SFA897104R7000	2.5	5.5	
9	18.5	22	37	10	10	25	30	34	PSE45-600-70	1SFA897105R7000	2.5	5.5	
11	22	30	45	10	15	30	40	42	PSE60-600-70	1SFA897106R7000	2.5	5.5	
15	30	37	60	20	20	40	50	60	PSE72-600-70	1SFA897107R7000	2.5	5.5	
18.5	37	45	72	20	25	50	60	68	PSE85-600-70	1SFA897108R7000	2.6	5.7	
22	45	55	85	25	30	60	75	80	PSE105-600-70	1SFA897109R7000	2.9	6.3	
30	55	75	106	30	40	75	100	104	PSE142-600-70	1SFA897110R7000	4.4	9.7	
40	75	90	143	40	50	100	125	130	PSE170-600-70	1SFA897111R7000	4.4	9.7	
45	90	110	171	60	60	125	150	169	PSE210-600-70-1	1SFA897112R7001	8.5	18.7	
59	110	132	210	60	75	150	200	192	PSE250-600-70-1	1SFA897113R7001	10.6	23.3	
75	132	160	250	75	100	200	250	248	PSE300-600-70-1	1SFA897114R7001	10.6	23.3	
90	160	200	300	100	100	250	300	302	PSE370-600-70-1	1SFA897115R7001	10.6	23.3	

PSE - Verimli seri

Aksesuarlar



Cu kablolar için kablo konektörleri

Cu kablolar için kablo konektörleri

Yumuşak yolverici tipi	Kablo kesiti mm ²	Sıkma torku max Nm	Tip	Sipariş kodu	Pkt adet	Net kg	lb
PSE142 ... PSE170	6...120	14	KIT FC Cu XT4 3pcs	1SDA066917R1	3	0.18	0.40
PSE142 ... PSE170	2 x (50...120)	16	LZ185-2C/120	1SFN074709R1000	3	0.10	0.22
PSE210 ... PSE370	16...300	25	T5 400 3pcs	1SDA055016R1	3	0.39	0.45



Cu & Al kabloları için kablo konektörleri

Al ve Cu kabloları için kablo konektörleri

Yumuşak yolverici tipi	Kablo kesiti mm ²	Sıkma torku max Nm	Tip	Sipariş kodu	Pkt adet	Net kg	lb
PSE142 ... PSE170	95...185	31	KIT FC CuAl T4 3pcs	1SDA054988R1	3	0.14	0.31
PSE210 ... PSE370	185...240	43	KIT FC CuAl T5 400 3pcs	1SDA055020R1	3	0.24	0.54



Terminal genişletme parçaları

Terminal genişletme parçaları

Article	boyutlar delik ø mm ²	bar mm ²	Tip	Sipariş kodu	Pkt adet	Net kg	lb
PSE18 ... PSE105	6.5	15 x 3	LW110	1SFN074307R1000	1	0.07	0.14
PSE142 ... PSE170	10.5	17.5 x 5	LW185	1SFN074707R1000	1	0.29	0.64
PSE210 ... PSE370	10.5	20 x 5	LW300	1SFN075107R1000	1	0.49	1.08



Terminal kiti

Terminal kiti

Yumuşak yolverici tipi	Tip	Sipariş kodu	Pkt adet	Net kg	lb
PSE142...PSE170	PSLE-185	1SFA899221R1002	1	0.34	0.75
PSE210...370	PSLE-300	1SFA899221R1003	1	0.30	0.66



Terminal uzatma parçaları

Terminal uzatma parçaları

Yumuşak yolverici tipi	Tip	Sipariş kodu	Pkt adet	Net kg	lb
PSE142 ... PSE170 8.5 17.5 x 5	LX205	1SFN074810R1000	1	0.25	0.55
PSE210 ... PSE370 10.5 20 x 5	LX370	1SFN075410R1000	1	0.35	0.77

PSE - Verimli seri

Aksesuarlar



Terminal örtüleri

Terminal koruyucu

Yumuşak yolverici tipi	Tip	Sipariş kodu	Pkt adet	Net kg	lb
PSE18... PSE105, Vidalı terminaller	LT140-30L	1SFN124203R1000	2	0.07	0.15
PSE142... PSE170, kablo kelepçeleriyle kullanım için kısa	LT185-AC	1SFN124701R1000	2	0.05	0.11
PSE142... PSE170, sıkıştırma pabuçlarıyla kullanım için uzun	LT185-AL	1SFN124703R1000	2	0.22	0.49
PSE210... PSE370, kablo kelepçeleriyle kullanım için kısa	LT300-AC	1SFN125101R1000	2	0.09	0.19
PSE210... PSE370, sıkıştırma pabuçlarıyla kullanım için uzun	LT300-AL	1SFN125103R1000	2	0.28	0.62



Harici tuş takımı

Harici tuş takımı (3 metre kablo dahil)

Yumuşak yolverici tipi	Tip	Sipariş kodu	Pkt adet	Net kg	lb
PSE18 ... PSE370	PSEEK	1SFA897100R1001	1	0.13	0.29



USB kablosu

SoftstarterCare servis aracı için USB kablosu

Yumuşak yolverici tipi	Tip	Sipariş kodu	Pkt adet	Net kg	lb
PSE18 ... PSE370	PSECA	1SFA897201R1001	1	0.10	0.22



Fieldbus plug adaptor

Kablolu Fieldbus plug adaptor

Fieldbus plug adaptor	Tip	Sipariş kodu	Pkt adet	Net kg	lb
Fieldbus plug adaptor	PS-FBPA	1SFA896312R1002	1	0.15	0.33



Terminal uzatma parçaları retrofit kiti

Terminal extensions retrofit kit

Madde	Tip	Sipariş kodu	Pkt adet	Net kg	lb
Terminal uzantıları retrofit kiti	LXR370	1SFA899222R1003	1	0.45	0.99



Modbus adaptörü

Modbus adaptörü

Madde	Tip	Sipariş kodu	Pkt adet	Net kg	lb
Modbus adaptörü	PS-MBIA	1SFA899300R1020	1	0.01	0.02

PSE - Verimli seri

Teknik veriler

Teknik veri	PSE18 ... PSE370
Nominal izolasyon gerilimi U_i	600 V
Nominal çalışma gerilimi U_e	208...600 V +10%/-15%
Nominal kontrol besleme gerilimi U_s	100...250 V +10%/-15%, 50/60 Hz \pm 10 %
Nominal kontrol devresi gerilimi U_c	Dahili 24 V DC
Başlangıç kapasitesi @ I_e	10 saniye boyunca 4 $x I_e$
Saatte başlatma sayısı	10 ¹⁾
Maksimum Rakım	4000 m (13123 ft) ³⁾
Aşırı yük kapasitesi	
Aşırı yük sınıfı	10
Ortam sıcaklığı	
Operasyon sırasında	-25...+60 °C (-13...+140 F) ²⁾
Depolama sırasında	-40...+70 °C (-40...+158 F)
Koruma derecesi	
Ana devre	IP00
Besleme ve kontrol devresi	IP20
Ana devre	
Dahili bypass	Evet
Soğutma sistemi	fan soğutmalı (termostat kontrollü)
Ayarlar için HMI	
Ekran	4 7-segment ve simgeler, aydınlatılmış
Klavye	2 seçim tuşu ve 2 gezinme tuşu
Ana ayarlar	
Akım ayarı	Boyuta bağlı
Kalkış rampa süresi	1...30 sn
Duruş rampa süresi	0...30 sn
Başlangıç/bitiş gerilimi	30...70%
Akım sınırı	1.5...7 $x I_e$
Kalkış için tork kontrolü	Evet / Hayır
Duruş için tork kontrolü	Evet / Hayır
Darbeli yol verme	Kapalı, 30...100%
Sinyal röleleri	
Sinyal rölesi sayısı	3
K2	Çalıştır sinyali
K3	TOR (bypass) sinyali
K1	Olay sinyali
Nominal çalışma gerilimi U_e	100-250 V AC/24 V DC ⁴⁾
Nominal termik akım I_{th}	3 A
Nominal çalışma akımı I_e at AC-15 ($U_e = 250$ V)	1.5 A
Titreşim testi	
IEC 60068-2-6:2007'ye göre	

Teknik veri	PSE18 ... PSE370
Analog çıkış	
Çıkış sinyali referansı	4...20 mA
Çıkış sinyali türü	I Amp
Ölçekleme	Sabit @ 1.2 $x I_e$
Kontrol devresi	
Giriş sayısı	3 (start, stop, hata reset)
Sinyal göstergesi LED'i	
Hazır	Yeşil yanıp sönüyor / sabit
Çalışıyor / TOR	Yeşil yanıp sönüyor / sabit
Koruma	Sarı
Arıza	Kırmızı
Korumalar	
Elektronik aşırı yük	Evet (Sınıf 10A, 10, 20, 30)
Kilitli rotor koruması	Evet
Düşük yük koruması	Evet
Fieldbus bağlantısı	
ABB FieldbusPlug	Evet (seçenek)
YENİ Dahili modbus	Evet
Harici tuş takımı	
Ekran	LCD tipi
Ortam sıcaklığı	
çalışma sırasında	-25...+60 °C (-13...+140 F)
depolama sırasında	-40...+70 °C (-40...+158 F)
Koruma derecesi	IP66

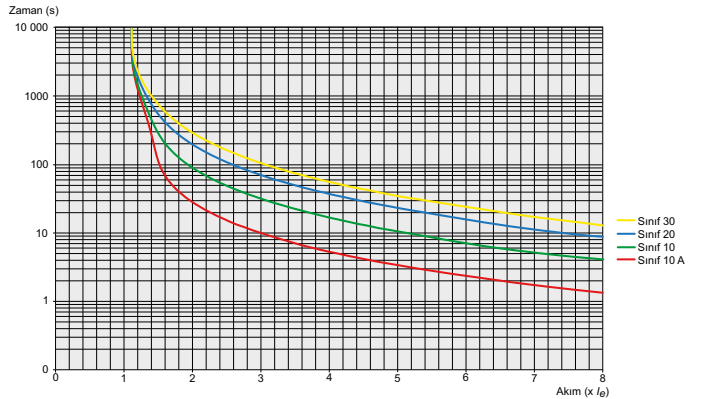
¹⁾ 50% çalışma zamanı, 50% duruş zamanı için geçerlidir. Diğer datalar için lokal ABB ofisi ile irtibata geçiniz.

²⁾ 40 °C (104 F) 'den 60 °C (140 F) 'ye kadar nominal akımı °C başına 0.6% azaltınız. (0.33% F başına).

³⁾ Yüksek ortamlarda kullanırken 1000 metreden (3281 ft) 4000 metreye kadar (13123 ft), güç düşümü hesabı için aşağıdaki formülü kullanın.

[% of $I_e = 100 - (x-1000)/150$] $x =$ yumuşak yolvericinin bulunduğu yükseklik.









⁴⁾ 3 sinyal rölesinin tümü için ortak bir gerilim kullanılması gerekir.



Dahili elektronik aşırı yük koruması için açma eğrileri PSE, dört farklı açma sınıfına ayarlanabilen dahili bir elektronik aşırı yük korumasına sahiptir. Soğuk durumda her açma sınıfı için bir eğri gösterilmiştir.

PSE - Verimli seri

Teknik veriler

		PSE18... 105	PSE142... 170	PSE210... 370
Ana terminaller				
		2.5...70 mm ²	6...120 mm ²	16...300 mm ²
	Kelepçe tipi	Dahil	1SDA066917R1	1SDA055016R1
	Sıkma torku	8 Nm	14 Nm	25 Nm
		2.5...70 mm ²	50...120 mm ²	-
	Kelepçe tipi	Dahil	1SFN074709R1000	-
	Sıkma torku	8 Nm	16 NM	-
		2.5...70 mm ²	6...120 mm ²	16...300 mm ²
	Kelepçe tipi	Dahil	1SDA066917R1	1SDA055016R1
	Sıkma torku	8 Nm	14 Nm	25 Nm
		2.5...70 mm ²	50...120 mm ²	-
	Kelepçe tipi	Dahil	1SFN074709R1000	-
	Sıkma torku	8 Nm	16 NM	-
		-	95...185 mm ²	185...240
	Kelepçe tipi	-	1SDA054988R1	1SDA055020R1
	Sıkma torku	-	31 Nm	43 Nm
Pabuç				
	Genişlik	22 mm (0.866 in)	24 mm (0.945 in)	30 mm (1.181 in)
	Çap>=	6.5 mm (0.256 in)	8.5 mm (0.335 in)	10.2 mm (0.402 in)
	Sıkma torku	9 Nm (80 in lb)	18 Nm (159 in lb)	28 Nm (248 in lb)
UL/CSA'ya göre bağlantı kapasitesi 1 x AWG/kcmil		6...2/0	6...300 kcmil	4...400 kcmil
	Kelepçe tipi	Dahil	ATK185	ATK300
	Sıkma torku	71 in lb	300 in lb	375 in lb
UL/CSA'ya göre bağlantı kapasitesi 2 x AWG/kcmil		-	-	4...500 kcmil
	Kelepçe tipi	-	-	ATK300/2
	Sıkma torku	-	-	375 in lb
Besleme ve kontrol devresi				
	Cu kablo - Damarlı 1 x mm ²	0.75...2.5 mm ² (19...14 AWG)		
	Cu kablo - Damarlı 2 x mm ²	0.75...1.5 mm ² (19...16 AWG)		
	Sıkma torku	0.5 Nm (4.4 in lb)		

Sigorta değerleri ve güç kayıpları

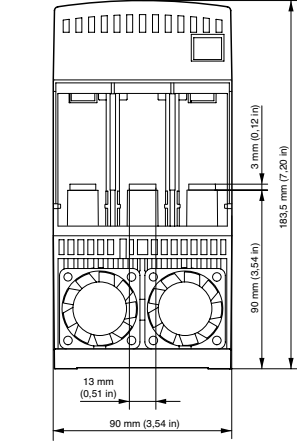
Softstarter	Akım aralığı	Maks. güç kaybı @ I _e	Maks sigorta sigortalar - ana devre ¹⁾ Bussmann sigortalar, DIN43 620 (Bıçaklı)			Güç gereksinimleri besleme devresi Tutma (VA) / Çekme (VA)
	A	W	A	Tip	Boyut	
PSE18	5.4...18.0	0.2	40	170M1563	000	16/19.9
PSE25	7.5...25.0	0.4	50	170M1564	000	16/19.9
PSE30	9.0...30.0	0.5	80	170M1566	000	16/19.9
PSE37	11.1...37.0	0.8	100	170M1567	000	16/19.9
PSE45	13.5...45.0	1.2	125	170M1568	000	16/19.9
PSE60	18.0...60.0	2.2	160	170M1569	000	16/19.9
PSE72	21.6...72.0	3.1	250	170M1571	000	16/19.9
PSE85	25.5...85.0	4.3	315	170M1572	000	16/19.9
PSE105	31.8...106.0	6.6	400	170M3819	1*	16/19.9
PSE142	42.9...143.0	12.1	450	170M5809	2	16/31
PSE170	51.3...171.0	17.6	500	170M5810	2	16/31
PSE210	63.0...210.0	8.8	630	170M5812	2	21/244
PSE250	75.0...250.0	12.5	700	170M5813	2	21/244
PSE300	90.6...302.0	18.0	800	170M6812	3	21/244
PSE370	111.0...370.0	27.4	900	170M6813	3	21/244

¹⁾ Gecikmeli besleme devresi için 6 A, minyatür sigorta için C eğrisi kullanın.

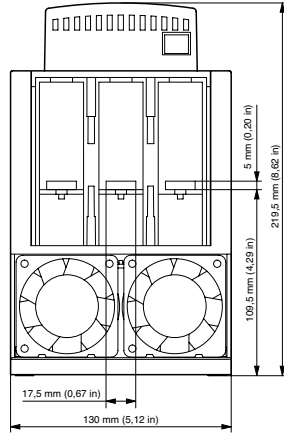
PSE - Verimli seri

Boyutlar

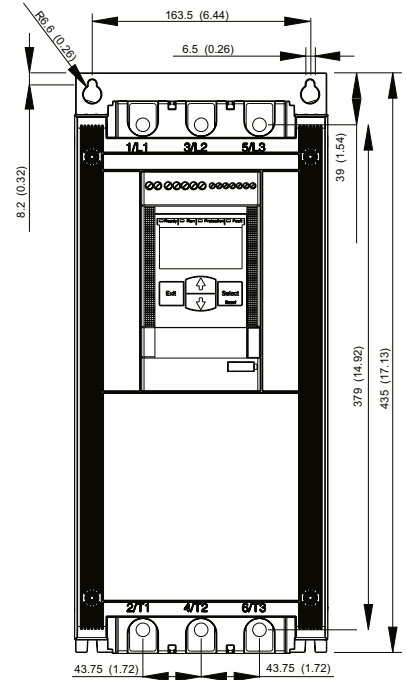
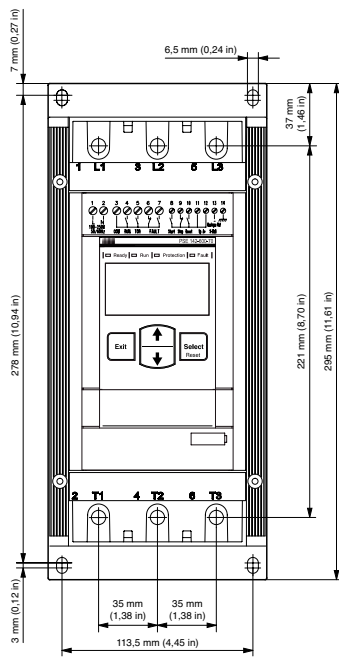
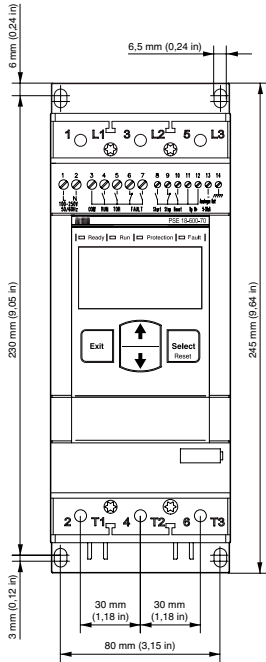
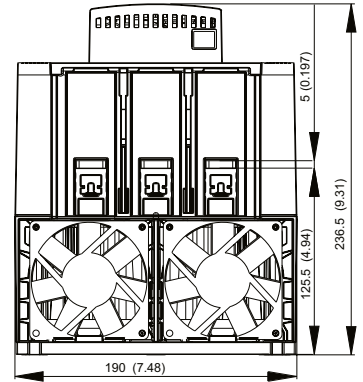
PSE18... 105



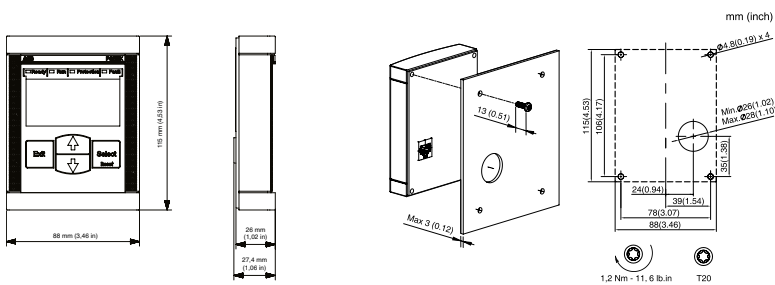
PSE142... 170



PSE210... 370



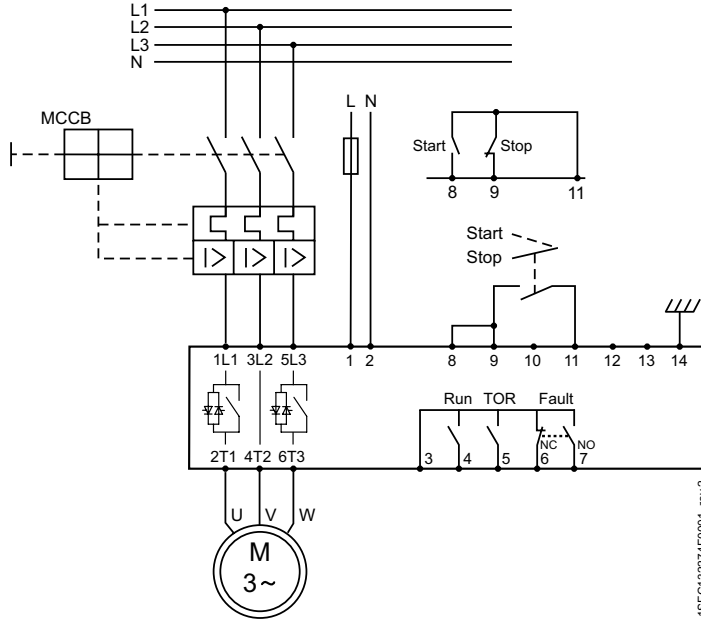
Harici tuş takımı (PSEK)



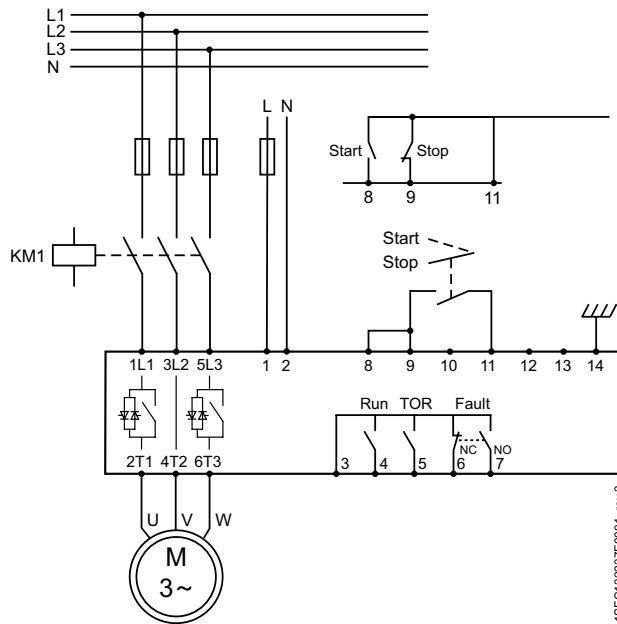
PSE - Verimli seri

Devre diyagramları

PSE18... 370
MCCB ve hat kontaktörü ile



Şigortalar ve hat kontaktörü



—
PSTX, uzun yıllara dayanan araştırma ve ürün geliřtirmeyi, uygulamaya özel gereksinimler ve ihtiyaçlar hakkında kapsamlı bilgi ile birleřtirir. Motor kontrolü ve korumasındaki en son geliřmemizdir ve yeni işlevselliğın yanında artan güvenilirlik ekler.

PSTX

Gelişmiş seri

54	Tanıtım
56	Koordinasyon örnekleri
58	Sipariş detayları
62	Aksesuarlar
64	Teknik veriler
68	Boyutlar
70	Devre diyagramları

PSTX - Gelişmiş seri

Giriş



Teknik özellikler

- Nominal çalışma akımı: 30... 1250 A (üçgen: 2160 A)
- Çalışma gerilimi: 208... 690 V AC
- Geniş nominal kontrol besleme gerilimi: 100... 250 V, 50/60 Hz

Özellikler

- Hem direkt hem de üçgen bağlantı
- IP66 sınıfı (4X dış mekan) çıkarılabilir tuş takımı
- Kolay kurulum için 17 dilde gösterime sahip grafik ekran
- Enerji tasarrufu ve kolay kurulum için dahili bypass
- Akım, gerilim, güç faktörü vb. ölçümü için analog çıkış

Korumalar

- Tam motor koruması

Haberleşme protokolleri

- Dahili Modbus RTU
- Tüm önemli haberleşme protokolleri için destek



DAHA
GÜVENİLİR
Koruma

Tam motor koruması

PSTX yük ve şebeke düzensizliklerine karşı tek ünite de komple bir motor koruması sağlar. PT-100, toprak hata koruması ve aşırı/düşük gerilim gibi bir çok koruma fonksiyonuyla motorlarınızı korur. PSTX ayrıca üç tip akım sınırlama özelliği sunar: standart, dual ve rampa. Böylece motora yol verme sırasında motorun tam kontrolünü size verir. Ayrıca motoru daha zayıf şebekelerde kullanmanızı sağlar.



DAHA KOLAY
Kurulum

Dahili bypass zamandan ve enerjiden tasarruf sağlar

Nominal hıza ulaşıldığında, PSTX bypass'ını etkinleştirir. Bu durum yumuşak yolvericilerin ısı yayılımını azaltırken enerji tasarrufu sağlar. PSTX'in dahili bypass özelliği ile kurulum zamanını azaltmanız ve panolarınızda alandan tasarruf yapmanız mümkündür.



DAHA VERİMLİ
Uygulama

Pompaların tam kontrolü

Pompa proseslerini tam potansiyelde kullanma zamanı. PSTX, pompaların yol verilip durdurulmasında en verimli yöntem olan tork kontrol gibi özel uygulama özelliklerine sahiptir. Pompa temizleme özelliği pompa akış yönünü tersine çevirir, boruları temizler ve çalışma güvenliğini artırır.

Ağır şart uygulamalara uygun tasarımı ile santrifüj fan, değirmen ve mikser gibi ağır şart uygulamalarında kullanılabilir

Düşük hızda ileri & geri jog özelliği konveyör bantları ve vinçler gibi uygulamalarda esneklik imkanı sunar.

Tork kontrol fonksiyonu, su hasarı ve basınç dalgalanmaları olmadan pompaları mümkün olan en iyi şekilde durdurur.



HMI Kullanıcı dostu ve net bir ekran, hem kurulum hem de çalıştırma sırasında size zaman ve kaynak tasarrufu sağlar. Çıkarılabilir tuş takımı, zorlu ortamlar için IP66 koruma sınıfındaki tüm PSTX yumuşak yolvericilerde standarttır.

Kaplamalı PCB ile tozdan, nemli ve korozyif ortamlardan koruma.

Ana ekranınızı 7 farklı şekilde özelleştirin. PSTX, 17 farklı dili destekler. Prosesiniz için önemli olan durum bilgilerini göstermek ve önemli olmayan bilgileri gizlemek için ana ekranınızı özelleştirebilirsiniz.

Çıkarılabilir tuş takımı, pano kapağına yerleştirilebilir, böylece durum bilgilerini okumak veya ayarları değiştirmek için prosesi durdurmanız gerekmez.



Dahili yardımcılar birlikte öğrenmesi kolay. Geniş grafik ekran, yardımcılar ve bilgi butonu, PSTX'in ayarlarını öğrenmeyi eğlenceli ve kolay hale getirir. Arayüz, saha personelinin eğitimini kolaylaştıracak şekilde dizayn edilmiştir ve ABB'nin diğer arayüzlerine benzerlik gösterir.

PSTX - Gelişmiş seri

Koordinasyon örnekleri



PSTX30... PSTX105



PSTX142... PSTX170

Normal şart Direkt bağlantı

Yumuşak yolverici	PSTX30	PSTX37	PSTX45	PSTX60	PSTX72	PSTX85	PSTX105	PSTX142	PSTX170
IEC kW (400V)	15	18.5	22	30	37	45	55	75	90
IEC max A	30	37	45	60	72	85	106	143	171
UL HP (440-480 V)	20	25	30	40	50	60	75	100	125
UL max FLA	28	34	42	60	68	80	104	130	169
Motor koruma şalteri veya MCCB kullanılarak tip 1 koordinasyon sağlanır. ¹⁾	MCCB (50 kA) 400 V, 40 °C								
	XT2S160	XT2S160	XT2S160	XT2S160	XT2S160	XT2S160	XT2S160	XT2S160	XT4S250
gG sigortalar kullanarak, tip 1 koordinasyon sağlanır. Tip 2 koordinasyonu sağlamak için yarı iletken sigortalar kullanılmalıdır. ¹⁾	Sigorta koruma (80 kA), Yarı iletken sigortalar, Bussmann								
	170M1567	170M1568	170M1569	170M1569	170M1571	170M1572	170M3819	170M5810	170M5812
Yarı iletken sigortalar için önerilen uygun tip yük ayırıcı. ¹⁾	Sigortalı yük ayırıcı								
	OS32G	OS63G	OS63G	OS63G	OS125G	OS125G	OS250	OS400	OS400
Hat kontaktörü yumuşak yolvericinin kendisi için gerekli değildir. Genellikle termik rölenin açma yapması durumunda kullanılır. ¹⁾	Hat kontaktörü²⁾								
	AF30	AF38	AF52	AF65	AF80	AF96	AF116	AF146	AF190

¹⁾ Bunlar bir koordinasyon örneğidir. Daha fazla örnek için bakınız: <https://applications.it.abb.com/SOC/Page/Selection.aspx>

²⁾ Yüksek harmonik bozulmalara sahip bir şebekede yumuşak yolverici kullanırken, hat kontaktörü kullanmanızı öneririz. Daha fazla ayrıntı için lütfen Kurulum kılavuzundaki bilgileri kontrol edin.



Koordinasyon tabloları (SOC) >

Daha fazla koordinasyon örneği için kısa devre koruması, aşırı yük koruması ve hat kontaktörü ile koordinasyon için çevrimiçi aracı ziyaret edin.

PSTX - Gelişmiş seri

Koordinasyon örnekleri



PSTX210... PSTX370



PSTX470... PSTX570



PSTX720... PSTX840



PSTX1050... PSTX1250

Yumuşak yolverici	PSTX210	PSTX250	PSTX300	PSTX370	PSTX470	PSTX570	PSTX720	PSTX840	PSTX1050	PSTX1250
IEC kW (400V)	110	132	160	200	250	315	400	450	560	710
IEC max A	210	250	300	370	470	570	720	840	1050	1250
UL HP (440-480 V)	150	200	250	300	400	500	600	700	900	1000
UL max FLA	192	248	302	361	480	590	720	840	1062	1250
Motor koruma şalteri veya MCCB kullanılarak tip 1 koordinasyon sağlanır. ¹⁾	MCCB (50 kA) 400 V, 40 °C									
	T4S320	T5S400	T5S400	T5S630	T7S800	T7S800	T7S1250	T7S1250	E2.2N 2000	
gG sigortalar kullanılarak tip 1 koordinasyon sağlanır. Tip 2 koordinasyonu sağlamak için yarı iletken sigortalar kullanılmalıdır. ¹⁾	Sigorta koruması (80 kA), Yarı iletken sigortalar, Bussmann									
	170M5812	170M5813	170M6812	170M6813	170M6813	170M6814	170M8554	170M6018	170M6020	170M6021
Yarı iletken sigortalar için önerilen uygun tip yük ayırıcı ¹⁾	Sigortalı yük ayırıcı									
	OS400	OS400	OS630	OS630	OS630	OS630	OS800	-	-	-
Hat kontaktörü, yumuşak yolvericinin kendisi için gerekli değildir. Genellikle termik rölenin açma yapması durumunda kullanılır. ¹⁾	Hat kontaktörü ²⁾									
	AF265	AF265	AF305	AF370	AF580	AF580	AF750	AF1350	AF1650	-

¹⁾ Bunlar bir koordinasyon örneğidir. Daha fazla örnek için bakınız: <https://applications.it.abb.com/SOC/Page/Selection.aspx>

²⁾ Yüksek harmonik bozulmalara sahip bir şebekede yumuşak yolverici kullanırken, hat kontaktörü kullanmanızı öneririz. Daha fazla ayrıntı için lütfen Kurulum kılavuzundaki bilgileri kontrol edin.

PSTX - Gelişmiş seri

Normal şart yolverme, sınıf 10, direkt bağlantı

Sipariş ayrıntıları



PSTX30... PSTX105

PSTX142... PSTX170

PSTX210... PSTX370

PSTX470... PSTX570

PSTX720... PSTX840

PSTX1050... PSTX1250

Nominal çalışma gerilimi U e, 208...600 V, nominal kontrol besleme gerilimi U s, 100...250 V AC, 50/60 Hz

IEC Nominal çalışma gücü				UL/CSA Nominal çalışma gücü					pkt/1 adet				
400V	500V	690V	Akım	200/208V	220/240V	440/480V	550/600V	Akım	FLA	Tip	Sipariş kodu	Net ağırlık	
P _e	P _e	P _e	I _e	P _e	P _e	P _e	P _e	FLA				kg	lb
kW	kW	kW	A	hp	hp	hp	hp	A					
15	18.5	-	30	7.5	10	20	25	28	PSTX30-600-70	1SFA898103R7000	4.6	10.1	
18.5	22	-	37	10	10	25	30	34	PSTX37-600-70	1SFA898104R7000	4.6	10.1	
22	25	-	45	10	15	30	40	42	PSTX45-600-70	1SFA898105R7000	4.6	10.1	
30	37	-	60	20	20	40	50	60	PSTX60-600-70	1SFA898106R7000	4.6	10.1	
37	45	-	72	20	25	50	60	68	PSTX72-600-70	1SFA898107R7000	4.6	10.1	
45	55	-	85	25	30	60	75	80	PSTX85-600-70	1SFA898108R7000	4.6	10.1	
55	75	-	106	30	40	75	100	104	PSTX105-600-70	1SFA898109R7000	4.6	10.1	
75	90	-	143	40	50	100	125	130	PSTX142-600-70	1SFA898110R7000	4.6	10.1	
90	110	-	171	50	60	125	150	169	PSTX170-600-70	1SFA898111R7000	4.7	10.3	
110	132	-	210	60	75	150	200	192	PSTX210-600-70	1SFA898112R7000	4.7	10.3	
132	160	-	250	75	100	200	250	248	PSTX250-600-70	1SFA898113R7000	4.7	10.3	
160	200	-	300	100	100	250	300	302	PSTX300-600-70	1SFA898114R7000	4.7	10.3	
200	257	-	370	125	150	300	350	361	PSTX370-600-70	1SFA898115R7000	4.7	10.3	
250	315	-	470	150	200	400	500	480	PSTX470-600-70	1SFA898116R7000	4.7	10.3	
315	400	-	570	200	200	500	600	590	PSTX570-600-70	1SFA898117R7000	7.0	15.4	
400	500	-	720	250	300	600	700	720	PSTX720-600-70	1SFA898118R7000	7.0	15.4	
450	600	-	840	300	350	700	800	840	PSTX840-600-70	1SFA898119R7000	8.9	19.6	
560	730	-	1050	400	450	900	1000	1062	PSTX1050-600-70	1SFA898120R7000	8.9	19.6	
710	880	-	1250	400	500	1000	1200	1250	PSTX1250-600-70	1SFA898121R7000	13.3	29.3	

Nominal çalışma gerilimi U e, 208...690 V, nominal kontrol besleme gerilimi U s, 100...250 V AC, 50/60 Hz

IEC Nominal çalışma gücü				UL/CSA Nominal çalışma gücü					pkt/1 adet				
400V	500V	690V	Akım	200/208V	220/240V	440/480V	550/600V	Akım	FLA	Tip	Sipariş kodu	Net ağırlık	
P _e	P _e	P _e	I _e	P _e	P _e	P _e	P _e	FLA				kg	lb
kW	kW	kW	A	hp	hp	hp	hp	A					
15	18.5	25	30	7.5	10	20	25	28	PSTX30-690-70	1SFA898203R7000	4.6	10.1	
18.5	22	30	37	10	10	25	30	34	PSTX37-690-70	1SFA898204R7000	4.6	10.1	
22	25	37	45	10	15	30	40	42	PSTX45-690-70	1SFA898205R7000	4.6	10.1	
30	37	55	60	20	20	40	50	60	PSTX60-690-70	1SFA898206R7000	4.6	10.1	
37	45	59	72	20	25	50	60	68	PSTX72-690-70	1SFA898207R7000	4.6	10.1	
45	55	75	85	25	30	60	75	80	PSTX85-690-70	1SFA898208R7000	4.6	10.1	
55	75	90	106	30	40	75	100	104	PSTX105-690-70	1SFA898209R7000	4.6	10.1	
75	90	132	143	40	50	100	125	130	PSTX142-690-70	1SFA898210R7000	4.6	10.1	
90	110	160	171	50	60	125	150	169	PSTX170-690-70	1SFA898211R7000	4.7	10.3	
110	132	184	210	60	75	150	200	192	PSTX210-690-70	1SFA898212R7000	4.7	10.3	
132	160	220	250	75	100	200	250	248	PSTX250-690-70	1SFA898213R7000	4.7	10.3	
160	200	257	300	100	100	250	300	302	PSTX300-690-70	1SFA898214R7000	4.7	10.3	
200	257	355	370	125	150	300	350	361	PSTX370-690-70	1SFA898215R7000	4.7	10.3	
250	315	450	470	150	200	400	500	480	PSTX470-690-70	1SFA898216R7000	4.7	10.3	
315	400	560	570	200	200	500	600	590	PSTX570-690-70	1SFA898217R7000	7.0	15.4	
400	500	710	720	250	300	600	700	720	PSTX720-690-70	1SFA898218R7000	7.0	15.4	
450	600	800	840	300	350	700	800	840	PSTX840-690-70	1SFA898219R7000	8.9	19.6	
560	730	1000	1050	400	450	900	1000	1062	PSTX1050-690-70	1SFA898220R7000	8.9	19.6	
710	880	1200	1250	400	500	1000	1200	1250	PSTX1250-690-70	1SFA898221R7000	13.3	29.3	

PSTX - Gelişmiş seri

Ağır şart yolverme, sınıf 30, direkt bağlantı
Sipariş detayları



PSTX30... PSTX105

PSTX142... PSTX170

PSTX210... PSTX370

PSTX470... PSTX570

PSTX720... PSTX840

PSTX1050... PSTX1250

Nominal çalışma gerilimi U_e, 208...600 V, nominal kontrol besleme gerilimi U_s, 100...250 V AC, 50/60 Hz

IEC Nominal çalışma gücü			UL/CSA Nominal çalışma gücü						pkt/1 adet			
400V	500V	690V	Akım	200/208V	220/240V	440/480V	550/600V	Akım				
P _e	P _e	P _e	I _e	P _e	P _e	P _e	P _e	FLA	Tip	Sipariş kodu	Net ağırlık	
kW	kW	kW	A	hp	hp	hp	hp	A			kg	lb
11	15	-	22	5	7.5	15	20	25	PSTX30-600-70	1SFA898103R7000	4.6	10.1
15	18.5	-	30	7.5	10	20	25	28	PSTX37-600-70	1SFA898104R7000	4.6	10.1
18.5	22	-	37	10	10	25	30	34	PSTX45-600-70	1SFA898105R7000	4.6	10.1
22	25	-	45	10	15	30	40	42	PSTX60-600-70	1SFA898106R7000	4.6	10.1
30	37	-	60	20	20	40	50	60	PSTX72-600-70	1SFA898107R7000	4.6	10.1
37	45	-	72	20	25	50	60	68	PSTX85-600-70	1SFA898108R7000	4.6	10.1
45	55	-	85	25	30	60	75	80	PSTX105-600-70	1SFA898109R7000	4.6	10.1
55	75	-	106	30	40	75	100	104	PSTX142-600-70	1SFA898110R7000	4.6	10.1
75	90	-	143	40	50	100	125	130	PSTX170-600-70	1SFA898111R7000	4.7	10.3
90	110	-	171	50	60	125	150	169	PSTX210-600-70	1SFA898112R7000	4.7	10.3
110	132	-	210	60	75	150	200	192	PSTX250-600-70	1SFA898113R7000	4.7	10.3
132	160	-	250	75	100	200	250	248	PSTX300-600-70	1SFA898114R7000	4.7	10.3
160	200	-	300	100	100	250	300	302	PSTX370-600-70	1SFA898115R7000	4.7	10.3
200	257	-	370	125	150	300	350	361	PSTX470-600-70	1SFA898116R7000	4.7	10.3
250	315	-	470	150	200	400	500	480	PSTX570-600-70	1SFA898117R7000	7.0	15.4
315	400	-	570	200	200	500	600	590	PSTX720-600-70	1SFA898118R7000	7.0	15.4
400	500	-	720	250	300	600	700	720	PSTX840-600-70	1SFA898119R7000	8.9	19.6
450	600	-	840	300	350	700	800	840	PSTX1050-600-70	1SFA898120R7000	8.9	19.6
560	730	-	1050	400	450	900	1000	1062	PSTX1250-600-70	1SFA898121R7000	13.3	29.3

Nominal çalışma gerilimi U_e, 208...690 V, nominal kontrol besleme gerilimi U_s, 100...250 V AC, 50/60 Hz

IEC Nominal çalışma gücü			UL/CSA Nominal çalışma gücü						pkt/1 adet			
400V	500V	690V	akım	200/208V	220/240V	440/480V	550/600V	akım				
P _e	P _e	P _e	I _e	P _e	P _e	P _e	P _e	FLA	Tip	Sipariş kodu	Net ağırlık	
kW	kW	kW	A	hp	hp	hp	hp	A			kg	lb
11	15	18.5	22	5	7.5	15	20	25	PSTX30-690-70	1SFA898203R7000	4.6	10.1
15	18.5	25	30	7.5	10	20	25	28	PSTX37-690-70	1SFA898204R7000	4.6	10.1
18.5	22	30	37	10	10	25	30	34	PSTX45-690-70	1SFA898205R7000	4.6	10.1
22	25	37	44	10	15	30	40	42	PSTX60-690-70	1SFA898206R7000	4.6	10.1
30	37	55	60	20	20	40	50	60	PSTX72-690-70	1SFA898207R7000	4.6	10.1
37	45	59	72	20	25	50	60	68	PSTX85-690-70	1SFA898208R7000	4.6	10.1
45	55	75	85	25	30	60	75	80	PSTX105-690-70	1SFA898209R7000	4.6	10.1
55	75	90	106	30	40	75	100	104	PSTX142-690-70	1SFA898210R7000	4.6	10.1
75	90	132	143	40	50	100	125	130	PSTX170-690-70	1SFA898211R7000	4.7	10.3
90	110	160	171	50	60	125	150	169	PSTX210-690-70	1SFA898212R7000	4.7	10.3
110	132	184	210	60	75	150	200	192	PSTX250-690-70	1SFA898213R7000	4.7	10.3
132	160	220	250	75	100	200	250	248	PSTX300-690-70	1SFA898214R7000	4.7	10.3
160	200	257	300	100	100	250	300	302	PSTX370-690-70	1SFA898215R7000	4.7	10.3
200	257	355	370	125	150	300	350	361	PSTX470-690-70	1SFA898216R7000	4.7	10.3
250	315	450	470	150	200	400	500	480	PSTX570-690-70	1SFA898217R7000	7.0	15.4
315	400	560	570	200	200	500	600	590	PSTX720-690-70	1SFA898218R7000	7.0	15.4
400	500	710	720	250	300	600	700	720	PSTX840-690-70	1SFA898219R7000	8.9	19.6
450	600	800	840	300	350	700	800	840	PSTX1050-690-70	1SFA898220R7000	8.9	19.6
560	730	1000	1050	400	450	900	1000	1062	PSTX1250-690-70	1SFA898221R7000	13.3	29.3

PSTX - Gelişmiş seri

Normal şart yolverme, sınıf 10, üçgen bağlantı

Sipariş detayları



PSTX30 ... PSTX105 PSTX142 ... PSTX170 PSTX210 ... PSTX370 PSTX470 ... PSTX570 PSTX720 ... PSTX840 PSTX1050 ... PSTX1250

Nominal çalışma gerilimi U e, 208...600 V, nominal kontrol besleme gerilimi U s, 100...250 V AC, 50/60 Hz

IEC Nominal çalışma gücü			UL/CSA Nominal çalışma gücü								pkt/1 adet		
400V	500V	690V	Akım	200/208V	220/240V	440/480V	550/600V	Akım		Tip	Sipariş kodu	Net ağırlık	
Pe	Pe	Pe	Ie	Pe	Pe	Pe	Pe	FLA				kg	lb
kW	kW	kW	A	hp	hp	hp	hp	A					
25	30	-	52	10	15	30	40	48		PSTX30-600-70	1SFA898103R7000	4.6	10.1
30	37	-	64	15	20	40	50	58		PSTX37-600-70	1SFA898104R7000	4.6	10.1
37	45	-	76	20	25	50	60	72		PSTX45-600-70	1SFA898105R7000	4.6	10.1
55	75	-	105	30	40	75	100	103		PSTX60-600-70	1SFA898106R7000	4.6	10.1
59	80	-	124	30	40	75	100	117		PSTX72-600-70	1SFA898107R7000	4.6	10.1
75	90	-	147	40	50	100	125	138		PSTX85-600-70	1SFA898108R7000	4.6	10.1
90	110	-	181	60	60	150	150	180		PSTX105-600-70	1SFA898109R7000	4.6	10.1
132	160	-	245	75	75	150	200	225		PSTX142-600-70	1SFA898110R7000	4.6	10.1
160	200	-	300	75	100	200	250	292		PSTX170-600-70	1SFA898111R7000	4.7	10.3
184	250	-	360	100	125	250	300	332		PSTX210-600-70	1SFA898112R7000	4.7	10.3
220	295	-	430	150	150	350	450	429		PSTX250-600-70	1SFA898113R7000	4.7	10.3
257	355	-	515	150	200	450	500	523		PSTX300-600-70	1SFA898114R7000	4.7	10.3
355	450	-	640	200	250	500	600	625		PSTX370-600-70	1SFA898115R7000	4.7	10.3
450	600	-	814	250	300	600	700	830		PSTX470-600-70	1SFA898116R7000	4.7	10.3
540	700	-	987	300	350	700	800	1020		PSTX570-600-70	1SFA898117R7000	7.0	15.4
710	880	-	1247	400	500	1000	1200	1240		PSTX720-600-70	1SFA898118R7000	7.0	15.4
800	1000	-	1455	500	600	1200	1500	1450		PSTX840-600-70	1SFA898119R7000	8.9	19.6
1000	1250	-	1810	600	700	1500	1800	1830		PSTX1050-600-70	1SFA898120R7000	8.9	19.6
1200	1500	-	2160	800	900	1800	2000	2160		PSTX1250-600-70	1SFA898121R1000	13.3	29.3

Nominal çalışma gerilimi U e, 208...690 V, nominal kontrol besleme gerilimi U s, 100...250 V AC, 50/60 Hz

IEC Nominal çalışma gücü			UL/CSA Nominal çalışma gücü								pkt/1 adet		
400V	500V	690V	Akım	200/208V	220/240V	440/480V	550/600V	Akım		Tip	Sipariş kodu	Net ağırlık	
Pe	Pe	Pe	Ie	Pe	Pe	Pe	Pe	FLA				kg	lb
kW	kW	kW	A	hp	hp	hp	hp	A					
25	30	45	52	10	15	30	40	48		PSTX30-690-70	1SFA898203R7000	4.6	10.1
30	37	55	64	15	20	40	50	58		PSTX37-690-70	1SFA898204R7000	4.6	10.1
37	45	59	76	20	25	50	60	72		PSTX45-690-70	1SFA898205R7000	4.6	10.1
55	75	90	105	30	40	75	100	103		PSTX60-690-70	1SFA898206R7000	4.6	10.1
59	80	110	124	30	40	75	100	117		PSTX72-690-70	1SFA898207R7000	4.6	10.1
75	90	132	147	40	50	100	125	138		PSTX85-690-70	1SFA898208R7000	4.6	10.1
90	110	160	181	60	60	150	150	180		PSTX105-690-70	1SFA898209R7000	4.6	10.1
132	160	220	245	75	75	150	200	225		PSTX142-690-70	1SFA898210R7000	4.6	10.1
160	200	257	300	75	100	200	250	292		PSTX170-690-70	1SFA898211R7000	4.7	10.3
184	250	315	360	100	125	250	300	332		PSTX210-690-70	1SFA898212R7000	4.7	10.3
220	295	400	430	150	150	350	450	429		PSTX250-690-70	1SFA898213R7000	4.7	10.3
257	355	500	515	150	200	450	500	523		PSTX300-690-70	1SFA898214R7000	4.7	10.3
355	450	600	640	200	250	500	600	625		PSTX370-690-70	1SFA898215R7000	4.7	10.3
450	600	800	814	250	300	600	700	830		PSTX470-690-70	1SFA898216R7000	4.7	10.3
540	700	960	987	300	350	700	800	1020		PSTX570-690-70	1SFA898217R7000	7.0	15.4
710	880	1200	1247	400	500	1000	1200	1240		PSTX720-690-70	1SFA898218R7000	7.0	15.4
800	1000	1400	1455	500	600	1200	1500	1450		PSTX840-690-70	1SFA898219R7000	8.9	19.6
1000	1250	1700	1810	600	700	1500	1800	1830		PSTX1050-690-70	1SFA898220R7000	8.9	19.6
1200	1500	2000	2160	800	900	1800	2000	2160		PSTX1250-690-70	1SFA898221R7000	13.3	29.3

PSTX - Gelişmiş seri

Ağır şart yolverme, sınıf 30, üçgen bağlantı
Sipariş detayları



PSTX30 ... PSTX105 PSTX142 ... PSTX170 PSTX210 ... PSTX370 PSTX470 ... PSTX570 PSTX720 ... PSTX840 PSTX1050 ... PSTX1250

Nominal çalışma gerilimi U e, 208...600 V, nominal kontrol besleme gerilimi U s, 100...250 V AC, 50/60 Hz

IEC Nominal çalışma gücü			UL/CSA Nominal çalışma gücü						pkt/1 adet			
400V	500V	690V	Akım	200/208V	220/240V	440/480V	550/600V	Akım	Tip	Sipariş kodu	Net ağırlık	
P _e	P _e	P _e	I _e	P _e	P _e	P _e	P _e	FLA			kg	lb
kW	kW	kW	A	hp	hp	hp	hp	A				
18.5	25	-	42	7.5	10	25	30	34	PSTX30-600-70	1SFA898103R7000	4.6	10.1
25	30	-	52	10	15	30	40	48	PSTX37-600-70	1SFA898104R7000	4.6	10.1
30	37	-	64	15	20	40	50	58	PSTX45-600-70	1SFA898105R7000	4.6	10.1
37	45	-	76	20	25	50	60	72	PSTX60-600-70	1SFA898106R7000	4.6	10.1
55	75	-	105	30	40	75	100	103	PSTX72-600-70	1SFA898107R7000	4.6	10.1
59	80	-	124	30	40	75	100	117	PSTX85-600-70	1SFA898108R7000	4.6	10.1
75	90	-	147	40	50	100	125	138	PSTX105-600-70	1SFA898109R7000	4.6	10.1
90	110	-	181	60	60	150	150	180	PSTX142-600-70	1SFA898110R7000	4.6	10.1
132	160	-	245	75	75	150	200	225	PSTX170-600-70	1SFA898111R7000	4.7	10.3
160	200	-	300	75	100	200	250	292	PSTX210-600-70	1SFA898112R7000	4.7	10.3
184	250	-	360	100	125	250	300	332	PSTX250-600-70	1SFA898113R7000	4.7	10.3
220	295	-	430	150	150	350	450	429	PSTX300-600-70	1SFA898114R7000	4.7	10.3
257	355	-	515	150	200	450	500	523	PSTX370-600-70	1SFA898115R7000	4.7	10.3
355	450	-	640	200	250	500	600	625	PSTX470-600-70	1SFA898116R7000	4.7	10.3
450	600	-	814	250	300	600	700	830	PSTX570-600-70	1SFA898117R7000	7.0	15.4
540	700	-	987	300	350	700	800	1020	PSTX720-600-70	1SFA898118R7000	7.0	15.4
710	880	-	1247	400	500	1000	1200	1240	PSTX840-600-70	1SFA898119R7000	8.9	19.6
800	1000	-	1455	500	600	1200	1500	1450	PSTX1050-600-70	1SFA898120R7000	8.9	19.6
1000	1250	-	1810	600	700	1500	1800	1830	PSTX1250-600-70	1SFA898121R7000	13.3	29.3

Nominal çalışma gerilimi U e, 208...690 V, nominal kontrol besleme gerilimi U s, 100...250 V AC, 50/60 Hz

IEC Nominal çalışma gücü			UL/CSA Nominal çalışma gücü						pkt/1 adet			
400V	500V	690V	Akım	200/208V	220/240V	440/480V	550/600V	Akım	Tip	Sipariş kodu	Net ağırlık	
P _e	P _e	P _e	I _e	P _e	P _e	P _e	P _e	FLA			kg	lb
kW	kW	kW	A	hp	hp	hp	hp	A				
18.5	25	37	42	7.5	10	25	30	34	PSTX30-690-70	1SFA898203R7000	4.6	10.1
25	30	45	52	10	15	30	40	48	PSTX37-690-70	1SFA898204R7000	4.6	10.1
30	37	55	64	15	20	40	50	58	PSTX45-690-70	1SFA898205R7000	4.6	10.1
37	45	59	76	20	25	50	60	72	PSTX60-690-70	1SFA898206R7000	4.6	10.1
55	75	90	105	30	40	75	100	103	PSTX72-690-70	1SFA898207R7000	4.6	10.1
59	80	110	124	30	40	75	100	117	PSTX85-690-70	1SFA898208R7000	4.6	10.1
75	90	132	147	40	50	100	125	138	PSTX105-690-70	1SFA898209R7000	4.6	10.1
90	110	160	181	60	60	150	150	180	PSTX142-690-70	1SFA898210R7000	4.6	10.1
132	160	220	245	75	75	150	200	225	PSTX170-690-70	1SFA898211R7000	4.7	10.3
160	200	257	300	75	100	200	250	292	PSTX210-690-70	1SFA898212R7000	4.7	10.3
184	250	315	360	100	125	250	300	332	PSTX250-690-70	1SFA898213R7000	4.7	10.3
220	295	400	430	150	150	350	450	429	PSTX300-690-70	1SFA898214R7000	4.7	10.3
257	355	500	515	150	200	450	500	523	PSTX370-690-70	1SFA898215R7000	4.7	10.3
355	450	600	640	200	250	500	600	625	PSTX470-690-70	1SFA898216R7000	4.7	10.3
450	600	800	814	250	300	600	700	830	PSTX570-690-70	1SFA898217R7000	7.0	15.4
540	700	960	987	300	350	700	800	1020	PSTX720-690-70	1SFA898218R7000	7.0	15.4
710	880	1200	1247	400	500	1000	1200	1240	PSTX840-690-70	1SFA898219R7000	8.9	19.6
800	1000	1400	1455	500	600	1200	1500	1450	PSTX1050-690-70	1SFA898220R7000	8.9	19.6
1000	1250	1700	1810	600	700	1500	1800	1830	PSTX1250-690-70	1SFA898221R7000	13.3	29.3

PSTX - Gelişmiş seri

Aksesuarlar



—
CU kabloları için
kablo konnektörleri

— Cu kablolar için kablo konnektörleri

Yumuşak yolverici tipi	Kablo kesiti mm ²	Sıkma torku max Nm	Tip	Sipariş kodu	Pkt adet	Net kg	lb
PSTX142 ... PSTX170	6-120	8	KIT FC Cu XT4 3 adet	1SDA066917R1	3	0.18	0.40
PSTX142 ... PSTX170	2 x (50-95)	16	LZ185-2C/120	1SFN074709R1000	3	0.30	0.66
PSTX210 ... PSTX370	16-240	25	T5 400 3 adet	1SDA055016R1	3	0.36	0.79
PSTX210 ... PSTX370	2 x (95-185)	22	OZXB4/1	1SCA022194R0890	1	0.19	0.42
PSTX470 ... PSTX570	2 x (120-240)	35	T6 630-S6 6 adet	1SDA013922R1	6	0.57	1.26
PSTX570 ... PSTX1050	3 x (70-185)	45	T6 800-S6 6 adet	1SDA013956R1	6	2.12	4.68



—
AL kabloları için kablo konnektörleri

— Al kabloları için kablo konnektörleri

Yumuşak yolverici tipi	Kablo kesiti mm ²	Sıkma torku max Nm	Tip	Sipariş kodu	Pkt adet	Net kg	lb
PSTX142 ... PSTX170	95-185	31	KIT FC CuAl T4 3 adet	1SDA054988R1	3	0.14	0.31
PSTX210 ... PSTX370	185-240	43	KIT FC CuAl T5 400 3 adet	1SDA055020R1	3	0.24	0.54
PSTX470 ... PSTX1050	2 x (120-240)	31	KIT FC CuAl T6 630-S6 3 adet	1SDA023380R1	3	0.11	0.24



—
Terminal uzatma parçaları

— Terminal uzatma parçaları

Yumuşak yolverici tipi	Boyutlar delik ø mm2	bar mm	Tip	Sipariş kodu	Pkt adet	Net kg	lb
PSTX142 ... PSTX170	8.5	17.5 x 5	LX205	1SFN074810R1000	1	0.25	5.55
PSTX210 ... PSTX370	10.5	20 x 5	LX370	1SFN075410R1000	1	0.35	0.77
PSTX470 ... PSTX570	10.5	25 x 5	LX460	1SFN075710R1000	1	0.50	1.10
PSTX720 ... PSTX840	13	40 x 6	LX750	1SFN076110R1003	1	0.85	1.87



—
Terminal genişletme parçaları

— Terminal genişletme parçaları

Yumuşak yolverici tipi	Boyutlar delik ø mm2	bar mm	Tip	Sipariş kodu	Pkt adet	Net kg	lb
PSTX30 ... PSTX105	6.5	15 x 3	LW110	1SFN074307R1000	1	0.07	0.15
PSTX142 ... PSTX170	10.5	17.5 x 5	LW205	1SFN074807R1000	1	0.25	5.55
PSTX210 ... PSTX370	10.5	20 x 5	LW370	1SFN075407R1000	1	0.45	0.99
PSTX470 ... PSTX570	10.5	25 x 5	LW460	1SFN075707R1000	1	0.73	1.61
PSTX720 ... PSTX840	13	40 x 6	LW750	1SFN076107R1000	1	1.23	2.71



—
Terminal koruyucular

— Terminal koruyucular

Madde	Açıklama	Tip	Sipariş kodu	Pkt adet	Net kg	lb
PSTX142 ... PSTX170	kablo kelepçeleri ile kullanım için kısa	LT205-30C	1SFN124801R1000	2	0.05	0.11
PSTX142 ... PSTX170	sıkıştırma pabuçları ile kullanım için uzun	LT205-30L	1SFN124803R1000	2	0.22	0.49
PSTX210 ... PSTX370	kablo kelepçeleri ile kullanım için kısa	LT370-30C	1SFN125401R1000	2	0.04	0.08
PSTX210 ... PSTX370	sıkıştırma pabuçları ile kullanım için uzun	LT370-30L	1SFN125403R1000	2	0.28	0.62
PSTX210 ... PSTX370	kablo kelepçeleri ile kullanım için uzun , ATK300/2 ve OZXB4 ile kullanım için uzun ve	LT370-30D	1SFN125406R1000	2	0.15	0.33
PSTX470 ... PSTX570	kablo kelepçeleri ile kullanım için kısa	LT460-AC	1SFN125701R1000	2	0.10	0.22
PSTX470 ... PSTX570	sıkıştırma pabuçları ile kullanım için uzun	LT460-AL	1SFN125703R1000	2	0.80	1.76
PSTX720 ... PSTX1250	kablo kelepçeleri ile kullanım için kısa	LT750-AC	1SFN126101R1000	2	0.12	0.27
PSTX720 ... PSTX1250	sıkıştırma pabuçları ile kullanım için uzun	LT750-AL	1SFN126103R1000	2	0.83	1.82

PSTX - Gelişmiş seri

Aksesuarlar



USB kablo

PSTX USB kablosu

Açıklama	Tip	Sipariş kodu	Pkt adet	Net kg	lb
PSTX USB Kablosu	PSCA-1	1SFA899314R1001	1	0.05	0.12



FieldbusPlug adaptör

FieldbusPlug bağlantısı, kablo dahildir

Açıklama	Tip	Sipariş kodu	Pkt adet	Net kg	lb
Fieldbus plug adaptör	PS-FBPA	1SFA896312R1002	1	0.05	0.11



I/O modülü

I/O modülü, 24 V DC dijital giriş

Açıklama	Tip	Sipariş kodu	Pkt adet	Net kg	lb
I/O genişletme modülü	DX111-FBP.0	1SAJ611000R0101	1	0.22	0.49
I/O 24 VDC genişletme modülü	DX122-FBP.0	1SAJ622000R0101	1	0.22	0.49



- Profibus DP-V1
- Modbus RTU

PSTX30 ...PSTX1250 için uygun haberleşme protokolü için Anybus bağlantı aksesuarları

Madde	Tip	Sipariş kodu	Pkt adet	Net kg	lb
Profibus	AB-PROFIBUS-1	1SFA899300R1001	1	0.03	0.07
DeviceNet	AB-DEVICENET-1	1SFA899300R1002	1	0.03	0.07
Modbus-RTU	AB-MODBUS-RTU-1	1SFA899300R1003	1	0.03	0.07
YENİ BACnet IP	AB- BACNET-IP-2	1SFA899300R1004	1	0.03	0.07
EtherNet/IP (2-port)	AB-ETHERNET-IP-2	1SFA899300R1006	1	0.03	0.07
Modbus/TCP (2-port)	AB-MODBUS-TCP-2	1SFA899300R1008	1	0.03	0.07
Profinet (2-port)	AB-PROFINET-IO-2	1SFA899300R1010	1	0.03	0.07
YENİ BACnet MS/TP	AB-BACNET-MSTP-1	1SFA899300R1011	1	0.03	0.07
YENİ EtherCAT	AB-ETHERCAT-IP-2	1SFA899300R1012	1	0.03	0.07



DeviceNet



BACnet MS/TP



- BACnet IP
- EthetCAT
- EtherNet/IP
- Modbus TCP
- Profinet IO

PSTX - Gelişmiş seri

Teknik veri

Teknik veri	PSTX30... 1250
Nominal izolasyon gerilimi U _i	690V
Nominal çalışma gerilimi U _e	208...600 V, 208...690V +10% / -15%, 50/60Hz ±10%
Nominal kontrol besleme gerilimi U _s	100...250 V +10%/-15%, 50/60Hz ±10%
Nominal kontrol devresi gerilimi U _c	Dahili veya harici 24 V DC
Başlangıç kapasitesi @ I _e	10 saniye boyunca 4 x I _e
Saatteki yol verme sayısı	PSTX30...PSTX370 için 10 ²⁾ PSTX470...PSTX1250 için 6 ¹⁾
Aşırı yük kapasitesi	Aşırı yük sınıfı 10
Maksimum yükseklik	4000 m (13123 ft) ³⁾
Ortam sıcaklığı	
Çalışma sırasında	-25...+60 °C, (-13...+140 F) ⁴⁾
Depolama sırasında	-40...+70 °C, (-40...+158 F)
Koruma derecesi	
Ana devre	-
Besleme ve kontrol devresi	IP20
Ana devre	
Dahili bypass kontaktörü	Evet
Soğutma sistemi - Fan soğutmalı	Evet (termostat kontrollü)
Ayarlar için HMI (Human Machine Interface)	
Ekran	LCD tipi, grafiksel
Dil seçenekleri	Arapça, Çince, Çekçe, Felemenkçe, İngilizce, Fince, Fransızca, Almanca, Yunanca, Endonezyaca, İtalyanca, Lehçe, Portekizce, Rusça, İspanyolca, İsveççe ve Türkçe
Tuş takımı	2 seçim tuşu, 4 navigasyon tuşu, START butonu, STOP butonu, bilgi (info) butonu ve uzaktan/yerel (R/L) butonu
Sinyal röleleri	
Programlanabilir sinyal rölesi sayısı	3 (her röle Yok, Çalıştır, Rampa sonu, Olay grubu 0-6, Sıra 1-3 Çalıştır, Sıra 1-3 Rampa sonu veya Ters yönde Çalıştır olarak programlanabilir)
K4	Varsayılan olarak Çalıştır sinyali
K5	Varsayılan olarak Rampa sonu (Bypass) sinyali
K6	Varsayılan olarak Olay grubu 0 (Hatalar)
Nominal çalışma gerilimi, U _e	250 V AC/24 V DC
Nominal termik akım I _{th}	5 A
Nominal çalışma akımı I _e @ AC-15 (U _e =250 V)	1.5 A
Analog çıkış	
Çıkış sinyali	0...10 V, 0...10 mA, 0...20 mA, 4...20 mA
Çıkış sinyali tipi	Motor akımı (A), Ana gerilim (V), Aktif güç (kW), Aktif güç (HP), Reaktif güç (kVAr), Görünür güç (kVArh), Aktif enerji (kWh), Reaktif enerji (kVArh), cos phi, Motor sıcaklığı (%), Tristör sıcaklığı (%), Motor gerilimi (%), Ana frekans (Hz), PT100 sıcaklığı (santigrat), PTC direnci (Ohm)

Kontrol devresi	
Giriş sayısı	2 (start, stop)
Programlanabilir ek giriş sayısı	3 (her giriş şu değerlere programlanabilir: None, Reset, Enable, İleri düşük hız (Jog), Geri düşük hız (Jog), Motor ısıtma, Sabit durma freni, Ters yön başlatma, Kullanıcı tanımlı koruma, Acil durum modu (aktif yüksek), Acil durum modu (aktif düşük), Fieldbus devre dışı bırakma kontrolü, Start 1, Start 2, Start 3, Uzaktan kontrole geçme veya fren iptali)
Sinyal göstere LED'i	
Hazır	Yeşil
Çalışıyor	Yeşil
Arıza	Kırmızı
Koruma	Sarı
Harici tuş takımı	
Çıkarılabilir tuş takımı	Evet
Ekran	LCD tipi, grafik
Ortam sıcaklığı	
çalışma sırasında	-25...+60 °C, (-13...+140 F)
depolama sırasında	-40...+70 °C, (-40...+158 F)
Koruma sınıfı	IP66 (Type 1, 4X, 12)
Start ve stop fonksiyonları	
Gerilim rampası ile yumuşak başlangıç	Çoğu uygulama için uygun lineer gerilim rampası
Gerilim rampalı yumuşak durdurma	Durdurma süresini uzatmak için kullanılır
Tork kontrolü ile yumuşak kalkış	Doğrusal tork rampası, pompalara yol vermek için en iyi yöntem
Tork kontrolü ile yumuşak duruş	Pompalarda su hasarını azaltmak için yaygın olarak kullanılır
Darbeli yol verme	Ağır şart uygulamalar için başlangıçta daha fazla güç.
Tam gerilimle yol verme	Yüksek kalkış torku gerektiren uygulamalar için 0,5 saniye başlangıç rampası
Sıralı yol verme	Tek bir yumuşak yolverici ile birden fazla motoru çalıştırma
Akım sınırlama	Akımı belirli bir değer in altında sınırlar
Dual akım sınırlama	Düşük seviye, yüksek seviye ve aralarındaki süreden oluşur
Akım sınırlama rampası	Akımın düşükten yüksek seviyeye doğrusal bir artışı
Tork sınırlama	Torku %20-200 arasında sınırlayın
Ön yol verme fonksiyonu	Motor ısıtma, sabit duruş freni veya başlangıç rampasından önce otomatik jog
Düşük hızda ileri ve geri jog	Motoru hem ileri hem geri yönde, üç farklı hız seviyesinde çalıştırma
Ters yönde yol verme (harici kontaktörler ile)	Ters yön başlatma için harici kontaktörlerin kontrolünü sağlayan dahili lojik
Dinamik fren	Duruş süresini azaltmak için fren gücü sağlama

¹⁾ %50 çalışma zamanı, %50 duruş zamanı için normal uygulamalarda (sınıf 10) geçerlidir. Diğer veriler için lokal ABB ofisi ile irtibata geçiniz.

²⁾ 40°C (104 F) 'den 60°C (140 F)'ye kadar nominal akımı °C başına %0.8 azaltınız. (% 0.44 F başına)

³⁾ Yüksek ortamlarda kullanırken 1000 metreden (3281 ft) 4000 metreye kadar (13123 ft), güç düşümü hesabı için aşağıdaki formülü kullanın.

[% of I_e = 100 - (x-1000/150)] x = yumuşak yolvericinin bulunduğu yükseklik. [% of I_e = 100 - (y-3280)/497] y = yumuşak yolvericinin bulunduğu yükseklik feet cinsinden

Gerilimdeki düşüşler için ABB ofisi ile irtibata geçiniz.

PSTX - Gelişmiş seri

Teknik veriler

Fieldbus bağlantısı	
Dahili Modbus RTU	Evet, RS485 arayüzü ile terminal 23 ve 24 üzerinden
Anybus bağlantısı	Evet, en yaygın protokoller dahil, ayrıntılar için kataloğa bakın
ABB FieldbusPlug için bağlantı	Evet, özel bir adaptörle uyumlu, ayrıntılar için kataloğa bakın
Korumalar	
Elektronik aşırı yük koruması, EOL	Kullanıcı tanımlı, sınıf 10A, 10, 20, 30
Dual aşırı yük (start ve run için ayrı ayrı)	Başlangıç ve tam hız için ayrı aşırı yükler ayarlamak mümkün
PTC bağlantısı	Harici PTC sensörü ile kullanıcı tanımlı sıcaklık kontrolü
PT-100 bağlantısı	Harici PT-100 sensörlü kullanıcı tanımlı sıcaklık kontrolü
Kilitli rotor koruması	Motor sıkışırsa çalışmayı engeller, örn sıkışan pompalar ve konveyör bantları
Akım düşük yük koruması	Çok düşük yüklerde prosesi durdurur, örn. pompaların boşta çalışması
Akım dengesizliği koruması	Kullanıcı tanımlı, fazlar arasındaki akım dengesizliğini kontrol eder
Güç faktörü düşük yük koruması	Kullanıcı tanımlı, güç faktörü belirtilen değer aralığının dışına çıkarsa açma yapar
Düşük gerilim koruması	Kullanıcı tanımlı, zayıf şebekelerde motorun durmasını (stall) önler
Aşırı gerilim koruması	Kullanıcı tanımlı, yüksek gerilim seviyelerinde motorun hasar görmesini engeller
Gerilim dengesizliği koruması	Kullanıcı tanımlı, fazlar arasındaki gerilim dengesizliğini kontrol eder
Toprak arıza koruması / toprak arıza koruması	Kullanıcı tanımlı, 0.1-1.0 sn, toprak arızası tespit edildiğinde işlemi durdurur
Faz ters yön koruması	Fazlar yanlış sırayla bağlanırsa başlatmayı önler
Bypass açık koruması	Bypass kapalı olmalıyken açık durumda ise açma (trip) yapar
Kullanıcı tanımlı koruma	Programlanabilir giriş, harici koruma cihazı ile kullanılabilir
Çok uzun akım sınırlama koruması	Kullanıcı tanımlı, akım çok uzun süre akım limitinde kaldığında açma (trip) yapar
HMI hatası koruması	Yumuşak yolverici ve HMI arasında haberleşme hatasını belirtir
Fieldbus hatası koruması	Yumuşak yolverici ve PLC arasında haberleşme hatasını belirtir
Genişletme modülü I/O hatası koruması	Yumuşak yolverici ve I/O modülü arasında haberleşme hatasını belirtir
Saatteki maksimum yol verme sayısı	Tristörler çok ısınırsa çalışmayı engeller (belirtilen üzerinde kullanım)
Çok uzun kalkış süresi koruması	Kullanıcı tanımlı, yol verme süresi belirlenen değeri aştığında açma yapar
Harici hata denetimi	
Faz kaybı	Evet
Yüksek akım	Evet
Düşük kontrol besleme gerilimi	Evet
Hatalı kullanım	Evet, örn. üçgen bağlantıda acil durum modu
Hatalı bağlantı	Evet
Kötü şebeke kalitesi	Evet
Titreşim testi	
IEC 60068-2-6:2007'ye göre	

Uyarılar	
Düşük yük uyarısı	Kullanıcı tanımlı on/off
Akım dalgalanma uyarısı	Kullanıcı tanımlı on/off
Gerilim dalgalanma uyarısı	Kullanıcı tanımlı on/off
Tristör aşırı yük uyarısı (SCR)	Kullanıcı tanımlı on/off
Elektronik aşırı yük	Kullanıcı tanımlı on/off
Kısa devre uyarısı (Acil durum modu için)	Kullanıcı tanımlı on/off
Aşırı gerilim uyarısı	Kullanıcı tanımlı on/off
Düşük gerilim uyarısı	Kullanıcı tanımlı on/off
Güç faktörü düşük yük uyarısı	Kullanıcı tanımlı on/off
Kilitli rotor uyarısı	Kullanıcı tanımlı on/off
Arızalı fan uyarısı	Kullanıcı tanımlı on/off
THD(U) - Toplam Harmonik Bozulma uyarısı	Kullanıcı tanımlı on/off
Motor çalışma süresi sınırı uyarısı	Kullanıcı tanımlı on/off
Faz kaybı uyarısı (stand-by durumunda)	Kullanıcı tanımlı on/off, stand by durumunda
EOL uyarısı	Kullanıcı tanımlı on/off
Dahili hata denetimi	
Tristör aşırı yük	Evet
Kısa devre	Evet
Açık devre tristör veya gate	Evet
Soğutucu bloğu aşırı ısınma	Evet
Şönt hatası	Evet
PTC girişi	
Switch off direnci	2825 ohm ± 20%
Switch on direnci	1200 ohm ± 20%
Diğer fonksiyonlar	
Gerçek zaman saati	Softstarter enerjilendirilmediğinde zamanı koruyabilir, 48 saat yedekli
Hata kaydı	Anza, parametre değişiklikleri ve çalışma olay kayıtları
Acil durum modu	Anza veya hatadan bağımsız olarak Softstarter çalışmaya devam eder. DI ile aktivasyon
Otomatik yeniden başlatma	Anzadan ve motor durduktan sonra Softstarter kendini yeniden başlatabilir
Tuş takımı kilidi	Yetkisiz motor kontrolünü engellemek için tuş takımının şifre ile kilidi
Pompa temizleme	Pompa akışını tersine çevirebilir ve boruları temizler
Elektronik aşırı yük soğutmaya kalan zaman	EOL anzasından sonra motorun yeniden başlatılmaya hazır hale gelmesine kadar geçen süre
Tristör çalışma zamanı ölçümü	Gerilim, akım ve güç gibi çoğu elektriksel değişkeni ölçer
Otomatik faz sırası denetimi	Faz sırasının saptanması
Elektriksel ölçümler	Gerilim, akım ve güç gibi çoğu elektriksel değişkeni ölçer
Motor ısıtma	Motoru ısıtmak için tüm sargılarda DC enjeksiyon. Soğuk veya nemli ortamlarda kullanışlı.
Sabit duruş freni	Motorun hareket etmesini önler, fanların ters yönde dönme yapmaması için kullanışlı
Gerilim düşüşü algılama	Kullanıcı tanımlı
Acil durum modu iki faz motor kontrolü, eğer tristör setlerinden biri kısa devre ise	Prosesi planlanan bakıma kadar devam ettirebilir

Tüm fonksiyonlar ve özellikler, geçerli kurulum ve devreye alma kılavuzu için bkz new.abb.com/low-voltage/tr/products/yumusak-yolvericiler

PSTX - Gelişmiş seri

Teknik veriler

Sigorta değerleri ve güç kayıpları

Yumuşak yolverici	Akım aralığı	Maks güç kaybı @ nominal I_e	Maks sigorta değeri - ana devre ¹⁾²⁾ Bussmann sigortaları, DIN43 620 (Bıçaklı)			Güç Gereksinimleri besleme devresi Tutma (VA) / Çekme (VA)
	A	W	A	Tip	Boy	
PSTX30	9.0...30.0	0.8	100	170M1567	000	49/51
PSTX37	11.1...37.0	1.2	125	170M1568	000	49/51
PSTX45	13.5...45.0	1.8	160	170M1569	000	49/51
PSTX60	18.0...60.0	3.2	160	170M1569	000	49/51
PSTX72	21.6...72.0	4.7	250	170M1571	000	49/51
PSTX85	22.5...85.0	6.5	315	170M1572	000	49/51
PSTX105	31.8...106.0	10	400	170M3819	1*	49/51
PSTX142	42.9...143.0	18	500	170M5810	2	49/53
PSTX170	51.3...171.0	26	630	170M5812	2	49/53
PSTX210	63.0...210.0	48	630	170M5812	2	56/276
PSTX250	75.0...250.0	68	700	170M5813	2	56/276
PSTX300	90.0...300.0	97	800	170M6812	3	56/276
PSTX370	111.0...370.0	148	900	170M6813	3	56/276
PSTX470	141.0...470.0	99	900	170M6813	3	67/434
PSTX570	171.0...570.0	146	1000	170M6814	3	67/434
PSTX720	216.0...720.0	78	1250	170M8554	3	61/929
PSTX840	252.0...840.0	106	1500	170M6018	3	61/929
PSTX1050 ³⁾	315.0...1050.0	165	1800	170M6020	3	68/929
PSTX1250 ³⁾⁴⁾	375.0...1250.0	234	2000	170M6021	3	68/929

¹⁾ Gecikmeli besleme devresi için 6 A, minyatür sigorta için C eğrisi kullanın.

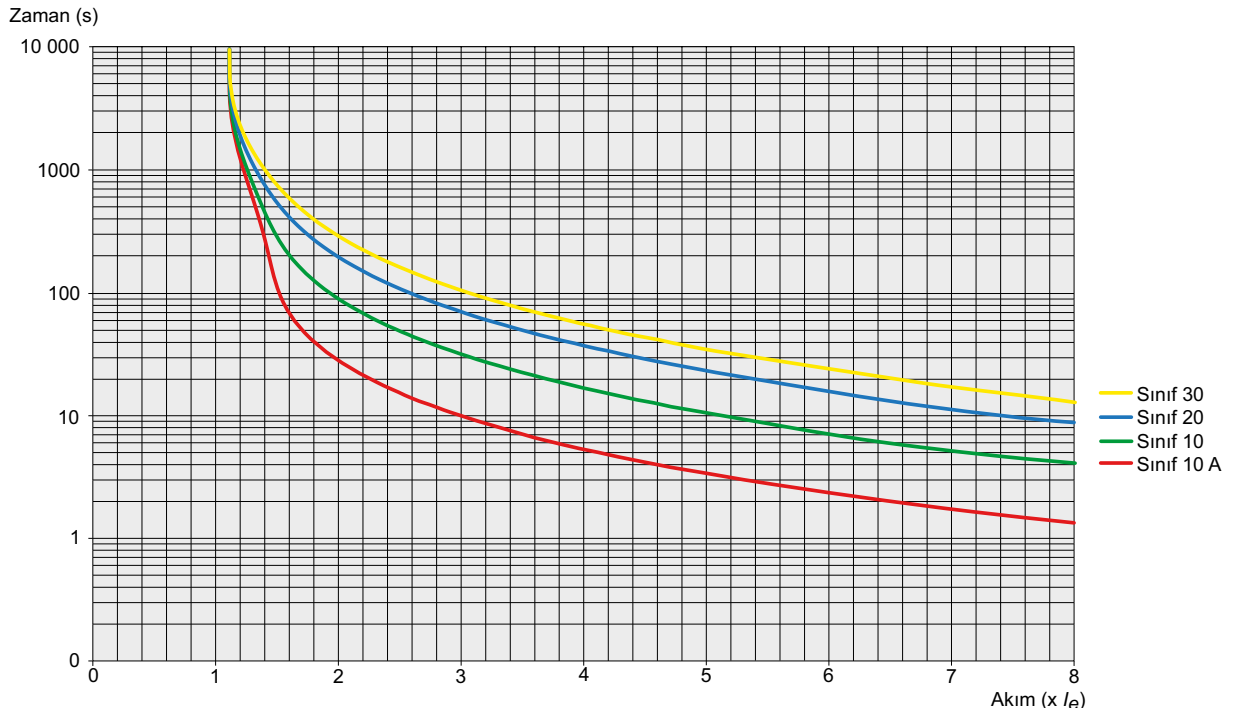
²⁾ Üçgen bağlantı için sigortalar da üçgen bağlantıya uygun yerleştirilmelidir. Daha fazla bilgi için ABB ile irtibata geçiniz.

³⁾ 690 V versiyonlar için 1600 A sigorta değerine sahip 170M6019 kullanılmalıdır.

⁴⁾ 690 V versiyonlar için Bussmann sigortaları sadece nominal akımı 1150 A'e kadar olan motorlar için mevcuttur.

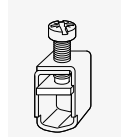
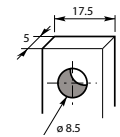
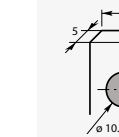
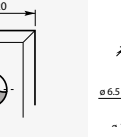
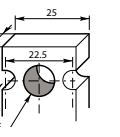
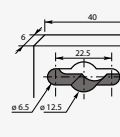
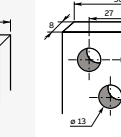
PSE ve PSTX için elektronik aşırı yük koruması (soğuk) için açma eğrileri

Dahili elektronik aşırı yük koruması için açma eğrileri. Tüm üniteler, dört farklı açma sınıfına ayarlanabilen dahili bir elektronik aşırı yük korumasına sahiptir. Aşağıda, soğuk durum için verilmiş açma sınıfı eğrisini bulabilirsiniz. Bu açma eğrileri PSTX için geçerlidir.



PSTX - Gelişmiş seri

Teknik veriler

	PSTX30 ... PSTX105	PSTX142 ... PSTX170	PSTX210 ...	PSTX370	PSTX470 ... PSTX570	PSTX720 ... PSTX1050	PSTX1250
Ana terminaller							
Cu kablo - esnek 1 x mm²	10...70 mm ²	6...120 mm ²	16...240 mm ²	-	-	-	-
Kelepçe tipi	Dahil	1SDA066917R1	1SDA055016R1	-	-	-	-
Sıkma torku	8 Nm	14 Nm	25 Nm	-	-	-	-
Cu kablo - esnek 2 x mm²	6...35 mm ²	50...95 mm ²	70...185 mm ²	-	-	-	-
Kelepçe tipi	Dahil	LZ185-2C/120 1SFN074709R1000	OZXB4 ¹⁾ 1SCA022194R0890	-	-	-	-
Sıkma torku	8 Nm	16 Nm	22 Nm	-	-	-	-
Cu kablo - Damarlı 1 x mm²	10...95 mm ²	6...150 mm ²	16...300 mm ²	-	-	-	-
Kelepçe tipi	Dahil	1SDA066917R1	1SDA055016R1	-	-	-	-
Sıkma torku	8 Nm	14 Nm	25 Nm	-	-	-	-
Cu kablo - Damarlı 2 x mm²	6...35 mm ²	50...120 mm ²	70...185 mm ²	120...240 mm ²	-	-	-
Kelepçe tipi	Dahil	LZ185 - 2C/120 1SFN074709R1000	OZXB4 ¹⁾ 1SCA022194R0890	1SDA013922R1	-	-	-
Sıkma torku	8 Nm	16 Nm	22 Nm	35 Nm	-	-	-
Cu kablo - Damarlı 3 x mm²	-	-	-	-	70...185 mm ²	-	-
Kelepçe tipi	-	-	-	-	1SDA013956R1	-	-
Sıkma torku	-	-	-	-	45 Nm	-	-
Al kablo - Damarlı 1 x mm²	-	95...185 mm ²	185...240 mm ²	-	-	-	-
Kelepçe tipi	-	1SDA0549881R1	1SDA055020R1	-	-	-	-
Sıkma torku	-	31 Nm	43 Nm	-	-	-	-
Al kablo - Damarlı 2 x mm²	-	-	-	120...240 mm ²	-	-	-
Kelepçe tipi	-	-	-	1SDA023380R1	-	-	-
Sıkma torku	-	-	-	31 Nm	-	-	-
Pabuç Geniliği ≤	-	24 mm (0.945 in)	32 mm (1.260 in)	47 mm (1.850 in)	50 mm (1.969 in)	50 mm (1.969 in)	50 mm (1.969 in)
Çap ≥	-	8 mm (0.355 in)	10.2 mm (0.402 in)	10.5 mm (0.413 in)	12.5 mm (0.492 in)	13 mm (0.519 in)	13 mm (0.519 in)
Sıkma torku	-	18 Nm (160 in lb)	28 Nm (248 in lb)	35 Nm (310 in lb)	45 Nm (398 in lb)	45 Nm (398 in lb)	45 Nm (398 in lb)
UL / CSA'ya göre bağlantı kapasitesi 1 x AWG / kcmil	6...2/0	6...300 kcmil	4...400 kcmil	-	-	-	-
Kelepçe tipi	Dahil	ATK185	ATK300	-	-	-	-
Sıkma torku	71 in lb	300 in lb	375 in lb	-	-	-	-
UL / CSA'ya göre bağlantı kapasitesi 2 x AWG / kcmil	-	-	4...500 kcmil	2/0...500 kcmil	2/0...500 kcmil	-	-
Kelepçe tipi	-	-	ATK300/2 ²⁾	ATK580/2	ATK580/2	-	-
Sıkma torku	-	-	375 in lb	375 in lb	375 in lb	-	-
UL / CSA 3 x AWG / kcmil'e göre bağlantı kapasitesi	-	-	-	2/0...500 kcmil	2/0...500 kcmil	-	-
Kelepçe tipi	-	-	-	ATK750/3	ATK750/3	-	-
Sıkma torku	-	-	-	375 in lb	375 in lb	-	-
Besleme ve kontrol devresi							
Cu kablo - Damarlı 1 x mm ²	0.75...2.5 mm ² (19...14 AWG)						
Cu kablo - Damarlı 2 x mm ²	0.75...1.5 mm ² (19...16 AWG)						
Sıkma torku	0.5 Nm (4.4 in lb)						

¹⁾ Terminal koruyucu 1SFN125406R1000 kullanılmamıştır.

²⁾ Terminal koruyucu 1SFN125406R1000 kullanılabilir.

PSTX dahili bypass değerleri

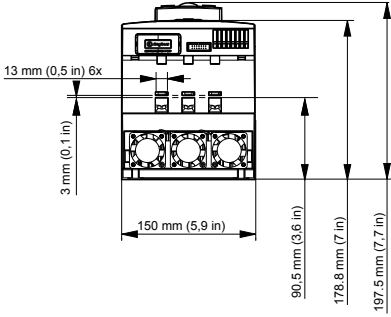
ABB'nin tüm yumuşak yolvericilerinde bypass kontaktörü dahildir. Bu bypass kontaktörü AC-1 olarak derecelendirilmiştir, çünkü motoru sadece yumuşak yolvericinin nominal akımında tam hızda yapar ve keser. Ancak PSTX470-PSTX1050 ürünlerinde bypass kontaktörleri ayrıca aşağıdaki tabloda gösterilen daha düşük AC-3 derecesine sahiptir.

Yumuşak yolverici	PSTX470... PSTX570	PSTX720... PSTX1050	PSTX1250
Dahili kontaktör	AF370	AF750	AF1250
AC-3 derecesi @ 400 V	370 A	750 A	-
IEC AC-3 nominal çalışma gücü @ 400 V	200 kW	400 kW	-
UL/CSA 3 fazlı motor gücü @ 480 V	300 hp	600 hp	-

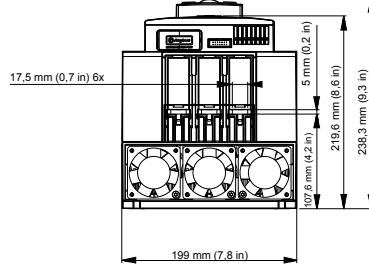
PSTX - Gelişmiş seri

Boyutlar

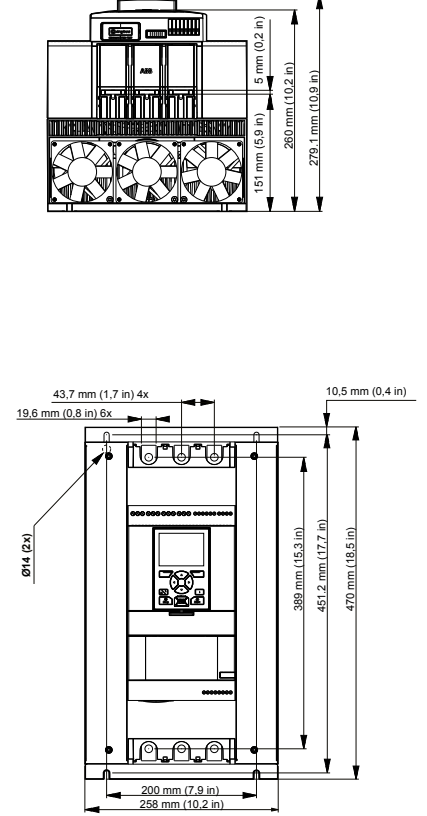
PSTX30... 105



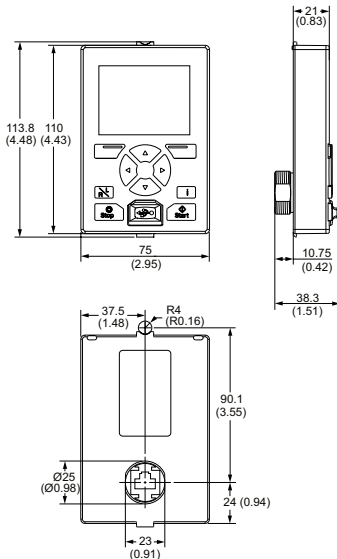
PSTX142... 170



PSTX210... 370



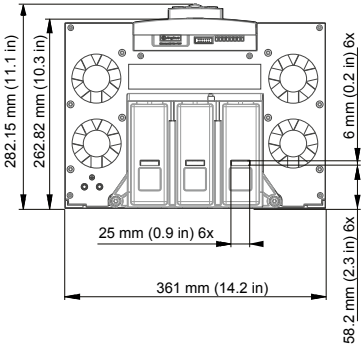
PSTX çıkarılabilir tuş takımı



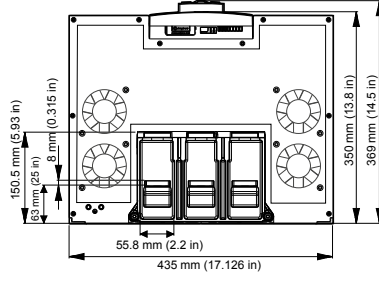
PSTX - Gelişmiş seri

Boyutlar

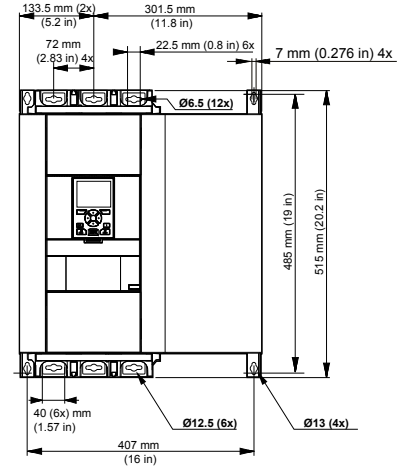
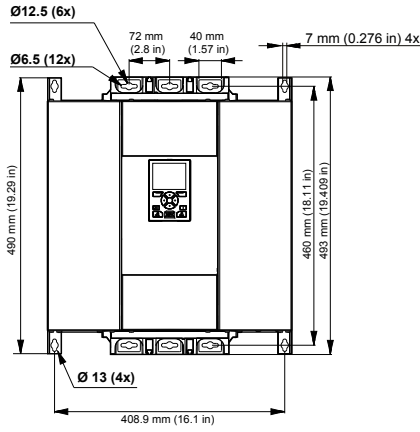
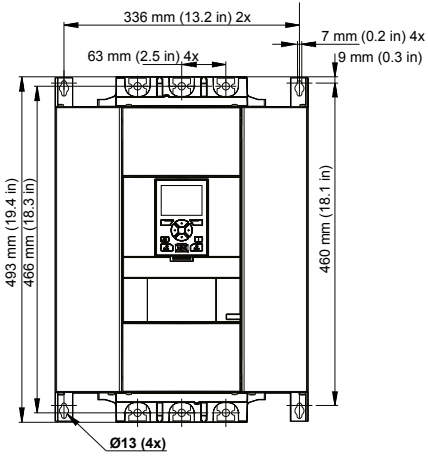
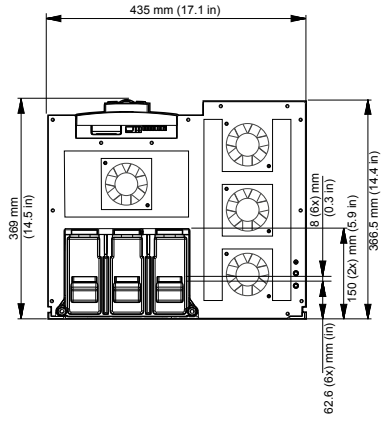
PSTX470... 570



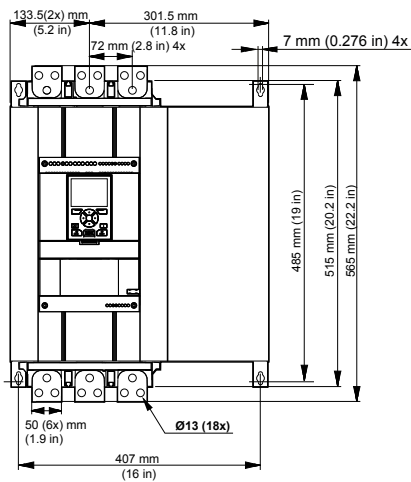
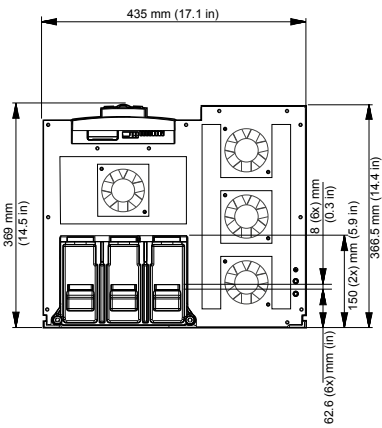
PSTX720... 840



PSTX1050



PSTX1250



PSTX - Gelişmiş seri

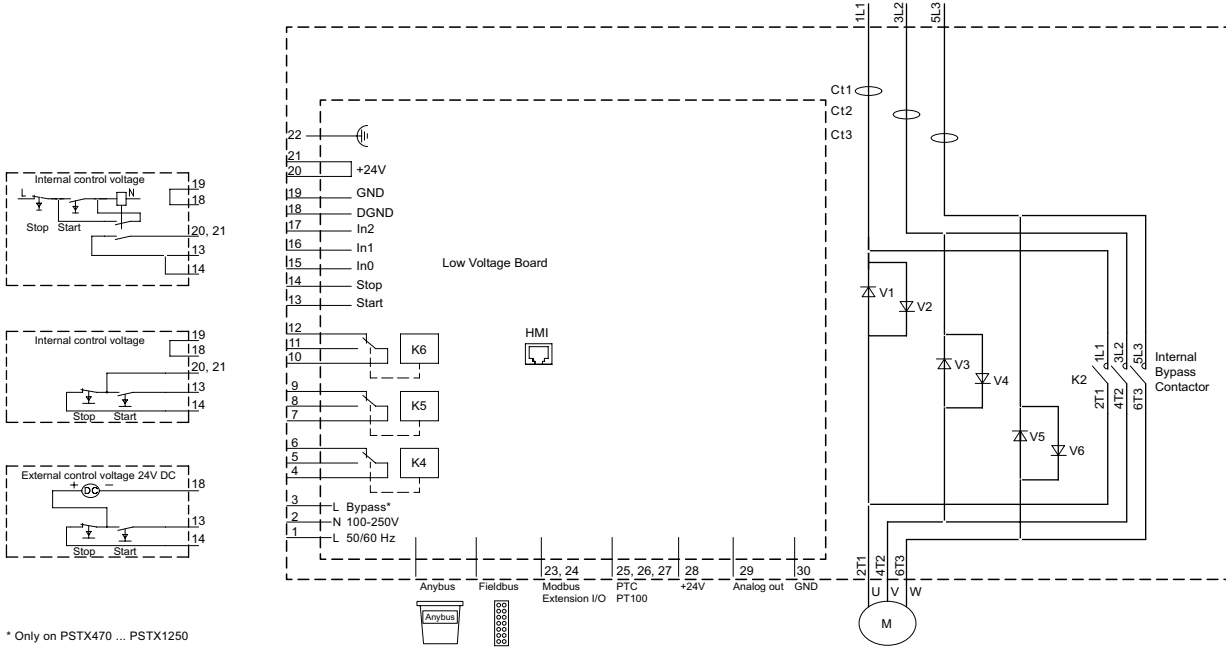
Devre diyagramları



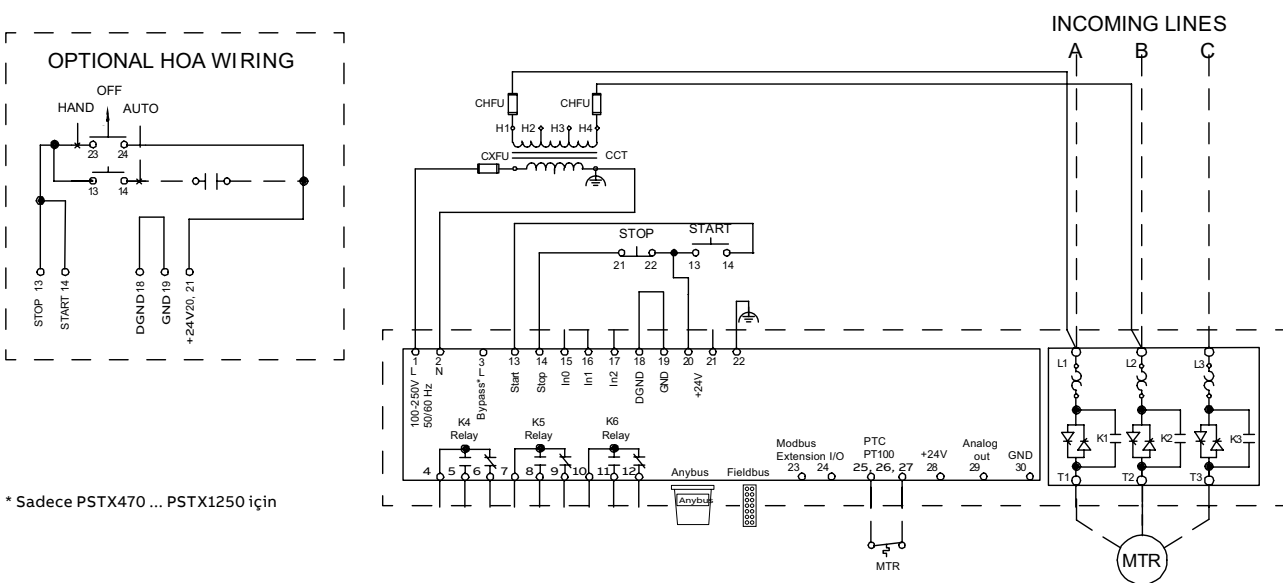
DİKKAT

Terminal 22 fonksiyon topraktır, koruma toprağı değildir. Montaj plakasına bağlanmalıdır.

PSTX30 ... PSTX1250 IEC devre şeması



PSTX30 ... PSTX1250 UL devre şeması

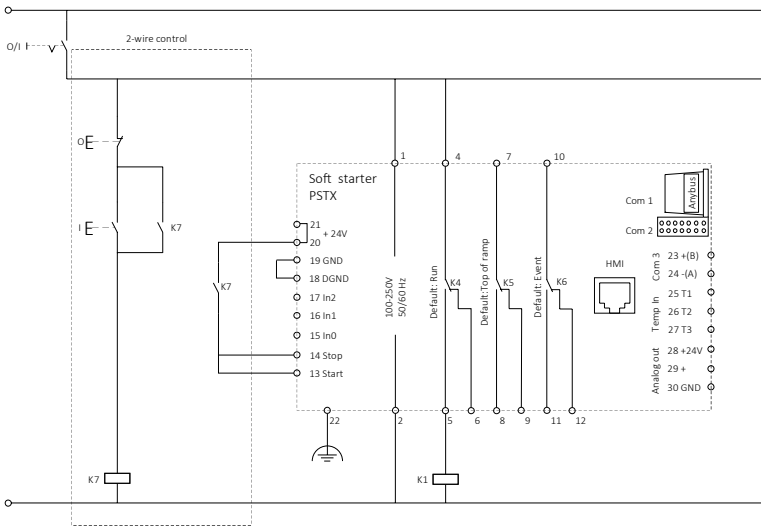


Daha fazla devre şeması için bkz. new.abb.com/low-voltage/tr/products/yumusak-yolvericiler

PSTX - Gelişmiş seri

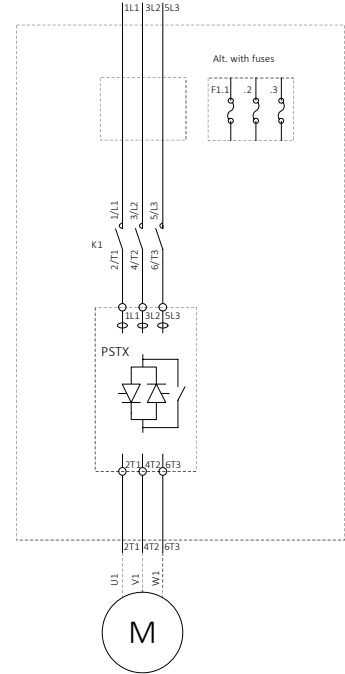
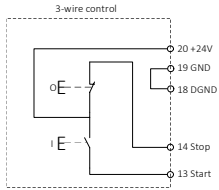
Devre diyagramları

PSTX30 ... PSTX1250 Direkt bağlı kontaktörlü ve sigortalı

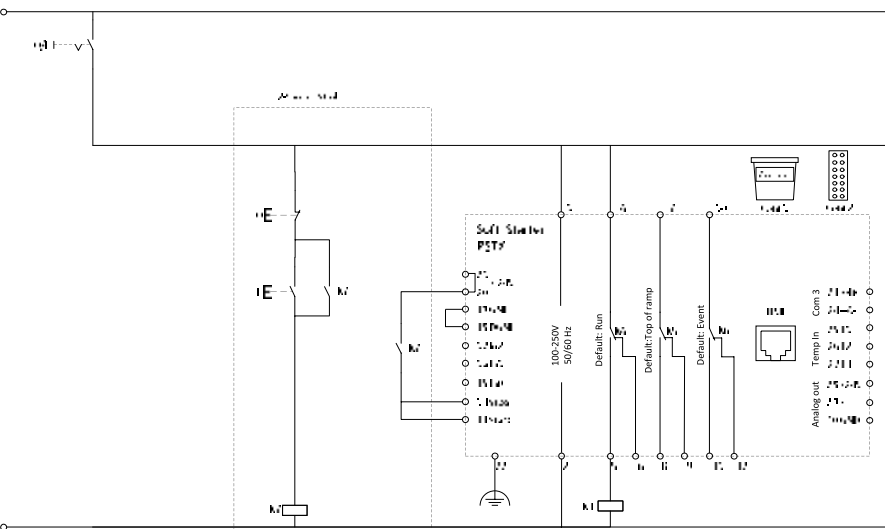


Ana kontaktörler için bobin tüketim değerleri
Çekme max 15 A
Tutma max 1.5 A

Çekme ve tutma değerleri çok yüksekse,
ana kontaktör bir yardımcı kontaktöre
kontrol edilmelidir.

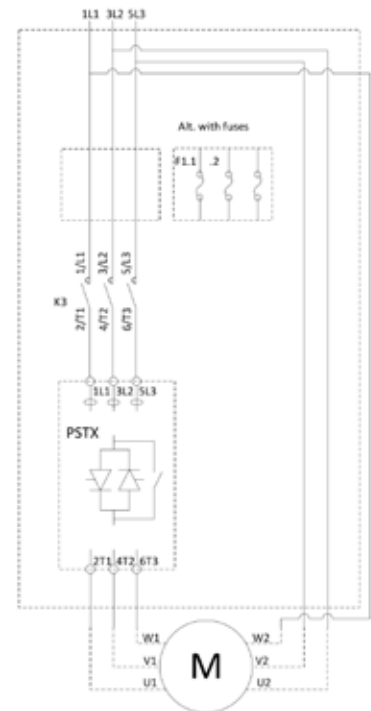
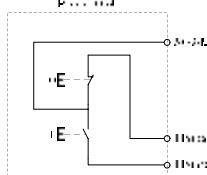


PSTX30 ... PSTX1250 Üçgen bağlı kontaktörlü ve sigortalı



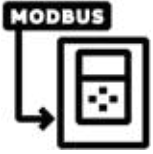
Coil consumption for Inside Delta contactor.
Pull-in max 15A
Holding max 1,5A

If the pull-in or holding values are
Higher, the Inside Delta contactor must be controlled via
an auxiliary contactor.



Fieldbus haberleşme

Yumuşak yolvericiler için



Fieldbus haberleşme arayüzü

PSR, PSE ve PSTX yumuşak yolvericiler, izleme ve kontrol için bir Fieldbus ağına bağlanabilir. Tüm büyük endüstriyel Fieldbus protokolleri, kurulumu çok esnek hale getiren farklı aksesuarlarla sunulur.

PSTX ve PSE için dahili Modbus-RTU

- Dahili Modbus RTU haberleşme arayüzü
- Yumuşak Yolverici ile birlikte verilen Modbus RTU adaptörü kullanılarak kurulumu kolaydır
- Bu haberleşme arayüzü aracılığıyla, yumuşak yolvericinin tam kontrol ve durum bilgilerinin yanı sıra parametreleri okuma ve yazma (read/write) mümkündür.

PSTX için Anybus modülleri

- PSTX30 ... PSTX1250 ile uyumlu haberleşme protokolü için Anybus bağlantı aksesuarı



PROFIBUS



DeviceNet



Modbus RTU



BACnet IP



EtherNet IP



Modbus TCP



PROFINET



BACnet MS/TP



EtherCAT

PSTX30 ...PSTX1250 için uygun haberleşme protokolü için Anybus modülleri

Tip		Sipariş kodu	Pkt adet	kg	lb
Profibus	AB-PROFIBUS-1	1SFA899300R1001	1	0.03	0.07
DeviceNet	AB-DEVICENET-1	1SFA899300R1002	1	0.03	0.07
Modbus-RTU ¹⁾	AB-MODBUS-RTU-1	1SFA899300R1003	1	0.03	0.07
YENİ BACnet IP	AB- BACNET-IP-2	1SFA899300R1004	1	0.03	0.07
EtherNet/IP (2-port)	AB-ETHERNET-IP-2	1SFA899300R1006	1	0.03	0.07
Modbus/TCP (2-port)	AB-MODBUS-TCP-2	1SFA899300R1008	1	0.03	0.07
Profinet (2-port)	AB-PROFINET-IO-2	1SFA899300R1010	1	0.03	0.07
YENİ BACnet MS/TP	AB-BACNET-MSTP-1	1SFA899300R1011	1	0.03	0.07
YENİ EtherCAT	AB-ETHERCAT-IP-2	1SFA899300R1012	1	0.03	0.07

¹⁾yalnızca genişletme I/O modülü ile Com 3 bağlantı noktası kullanıldığında gereklidir

ABB Fieldbus arayüzü

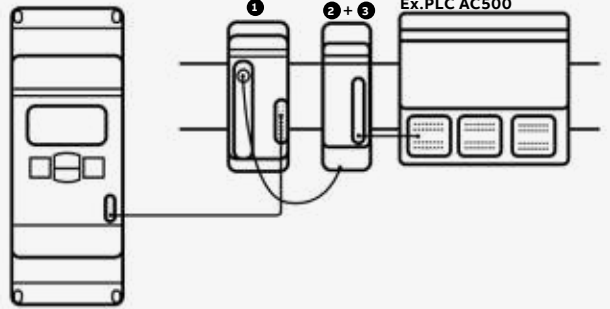
Yumuşak yolvericiler için

Fieldbus haberleşme arayüzü teklifi
Yumuşak yolvericiler için mevcut haberleşme protokolleri

Haberleşme	PSR	PSRC	PSE	PSTX
Modbus RTU	○	○	●	●
Profibus	○	○	○	○
DeviceNet	○	○	○	○
Modbus TCP	-	-	○	-
Anybus	-	-	-	○

● = Dahili
○ = Opsiyonel
- = mevcut değil

Yumuşak yolvericiler:
PSR, PSRC, PSE veya PSTX



Fieldbus plug adaptor

1 Kablolü FieldbusPlug adaptor

Açıklama	Tip	Sipariş kodu	Pkt adet	kg	lb
Fieldbus plug adaptor	PS-FBPA	1SFA896312R1002	1	0.05	0.11



Aksesuar kiti

2 FieldbusPlug adaptörünü FieldbusPlug ile birlikte monte etmek için kullanılan FieldbusPlug kiti şunları içerir: Tutucu, kablo, kablo tutucu ve 2 terminal bloğu

Açıklama	Tip	Sipariş kodu	Pkt adet	kg	lb
Aksesuar kiti	PS-FBPK	1SFA899320R1002	1	0.15	0.33

3 Fieldbus haberleşme arayüzü

Açıklama	Tip	Sipariş kodu	Pkt adet	kg	lb
Profibus					
Profibus DP haberleşme arayüzü	PDP32.0	1SAJ242000R0001	1	0.05	0.11
PDP32.0'dan çekmece dışına kablo, uzunluk 1,5 m	CDP24.150	1SAJ929240R0015	1	0.06	0.13
DeviceNet					
DeviceNet haberleşme arayüzü; Fieldbus bağlantısı için terminal bloğu dahildir	DNP31.0	1SAJ231000R0001	1	0.04	0.09
DNP31.0'dan dış çekmeceye kablo, uzunluk 1,5 m	CDP24.150	1SAJ929240R0015	1	0.06	0.13
Modbus-TCP (FieldbusPlug kiti gerekmez)					
Ethernet Modbus TCP arayüzü	MTQ22-FBP	1SAJ260000R0100	1	0.17	0.38
Dişi kablo ETH-X1/X4-M12, uzunluk 1.5m	CDP17-FBP.150	1SAJ929170R0015	1	0.08	0.17
Modbus-RTU ¹⁾					
Modbus RTU haberleşme arayüzü; Fieldbus bağlantısı için terminal bloğu dahildir	MRP31.0	1SAJ251000R0001	1	0.04	0.09
MRP31.0'dan dış çekmeceye kablo, uzunluk 1,5 m	CDP24.150	1SAJ929240R0015	1	0.06	0.13

¹⁾ Yalnızca PSR için

Not: Fieldbus haberleşme arayüzleri için ayrı kataloğa bakın: [Link](#)
Daha fazla bilgi için Evrensel motor kontrol cihazı web sitesini ziyaret edin: [Link](#)



- Profibus
- DeviceNET



Modbus-TCP

Pazarlama materyalleri ve araçları

ABB yumuşak yolvericiler hakkında daha fazla bilgiye çevrimiçi olarak erişmek kolaydır. Web sayfamızda seçim araçları, koordinasyon tabloları, CAD çizimleri ve farklı dokümantasyon türleri bulacaksınız.

<https://new.abb.com/low-voltage/tr/products/yumusak-yolvericiler>

Öne Çıkanlar

- Haberler
- Videolar ve animasyonlar
- Kurulum kılavuzları ve daha fazlası

PAZARLAMA MATERYALLERİ



Documents

Downloads for Softstarters

Panorama > Yumuşak yolverici ürüne genel bakış.

Broşürler > Örnek olay incelemeleri, bilgi formu ve daha fazlası için bir veya iki sayfalık bilgi.

Kılavuzlar > Ayarlar veya haberleşme ve daha fazla kullanıma alma veya yumuşak yolverici kılavuzları ile ilgili yardıma mı ihtiyacınız var?

Sertifikalar > Yumuşak ürünler için ISO sertifikaları ve onayları.

DEMO ÜNİTELERİ



Güç elektroniği içermeyen gösterim ünitesi, gösterimler için butonlar ve kısa kullanım kılavuzu içerir.

Kutu ve aksesuarlar ile kasa A ile demo ürünler:

- PSE - Sipariş kodu: 1SFA897109R7008
- PSTX - Sipariş kodu: 1SFA898109R7008

Demo birimleri kasa A:

- PSR - Sipariş kodu: 1SFA896115R7009
- PSE - Sipariş kodu: 1SFA897109R7009
- PSTX - Sipariş kodu: 1SFA898109R7009

YUMUŞAK YOLVERİCİ ARAÇLARI



PSTX Simülatörü >

PSTX yumuşak yolvericiyi test etmek ve daha fazlasını öğrenmek için yazılım uygulaması. Menü ve parametreleri öğrenmenin kolay bir yolu olarak, bilgisayarınızda bir motor çalıştırmayı simüle edin.

SoftstarterCare™ >

Servis mühendisi aracı, bir PC kullanarak PSE veya PSTX yumuşak yolvericinizi bağlayarak yumuşak yolvericinin devreye alınmasını kolaylaştırır. Tüm parametrelere, olay kaydına ve sorun giderme bilgilerine erişin.

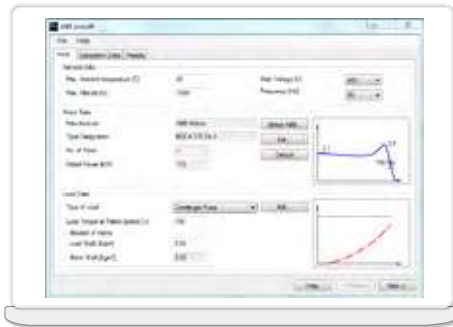


ABB proSoft >

En iyi yumuşak yolverici/uygulama eşleşmesi için popüler yumuşak yolverici seçim yazılımımız. İlgili tüm ABB motorları hazır olarak mevcuttur ve diğer tüm motorların da verileri manuel olarak girilebilir.



ABB e-Configure >

Yumuşak yolvericilerin hızlı ve kolay çevrimiçi seçimi için ürün ve uygulama yapılandırma aracı.

ABB Elektrik Sanayi A.Ş.

Hilltown Ofis Aydınevler Mahallesi
Siteler Yolu No: 1A / 7 34854
Maltepe, İstanbul – Türkiye
Tel : 0216 528 22 00
Faks : 0216 365 29 45

ABB Müşteri İletişim Merkezi

Tel : +90 850 333 1 222
Faks : +90 850 333 1 225
E-mail : contact.center@tr.abb.com

www.abb.com.tr



Daha fazla bilgi almak için mobil cihazınıza QR kod okuyucu yükleyin, kodu tarayın ve daha fazlasını görün.

Daha fazla bilgi için lokal ABB ofisi ile iletişime geçin veya websitesini ziyaret edin
new.abb.com/low-voltage/tr/products/yumusak-yol-vericiler

Not:

ABB önceden haber vermeksizin teknik değişiklikler yapma veya bu dokümanın içeriğini değiştirme hakkını saklı tutmaktadır. Satınalma siparişlerinde, üzerinde karşılıklı anlaşılmış özellikler geçerli olacaktır. ABB, bu dokümandaki olası hatalar veya bilgi eksiklikleri için herhangi bir sorumluluk kabul etmeyecektir.

Bu doküman ve ilgili konu ile burada kullanılan resimlerin telif hakkını saklı tutmaktayız. ABB'nin yazılı izni olmaksızın, her türlü kopyalama, üçüncü kişilerin kullanımı veya içeriğinden yararlanma – tümü ya da bir kısmı – yasaktır.

© Telif Hakkı 2021 ABB. Her hakkı saklıdır.
Özellikler haber verilmeksizin değiştirilebilir.

1) Bunlar bir koordinasyon örneğidir. Daha fazla örnek için bakınız: <https://applications.it.abb.com/SOC/Page/Selection.aspx>